

Implementierungsrichtlinie

zum

EDIFACT-SUBSET

EDITEC

INVOIC



INVOIC

Version 4.0

Inhaltsverzeichnis

Einleitung	3
Anleitung zur Benutzung	4
Nachrichtenstruktur	5
Nachrichtenaufbaudiagramm	7
Segmentbeschreibung	12
Gesamtbeispiel	77

Einleitung

Das vorliegende EDIFACT-Subset zum Nachrichtentyp „Rechnung“ wurde im Auftrag der Arbeitsgemeinschaft Neue Medien der deutschen Sanitärindustrie e.V. und dem Deutschen Großhandelsverband Haustechnik e.V. von ITEK erstellt.

ITEK
Technologiepark 13
33100 Paderborn

Telefon: (0 52 51) 16 14 –0
Telefax: (0 52 51) 16 14 –99
E-Mail: editec@itekmbh.de

Das EDIFACT-Subset basiert auf der EDIFACT-Syntax-Version 3 und auf den folgenden öffentlichen Dokumenten:

- EDIFACT – Einheitlicher Nachrichtentyp „INVOIC“
- UN/EDIFACT Directory 96B, UN/ECE/TRADE/WP.4
- EDIFACT-Anwendungsrichtlinie Service-Segmente, Entwurf DIN 16560-Teil 1, Februar 1994
- UN/EDIFACT Codeliste D.97A

Paderborn, im Juni 2015

Anleitung zur Benutzung

Anzahl der maximal möglichen Wiederholungen (der Muss-Status bezieht sich immer auf das Segment und nicht auf die maximale Wiederholrate)

Nummer	Nr	Segment	St	MaxWdh.	Ebene	Name
0210		SG5	C	1	2	CTA-COM
Diese Segmentgruppe enthält das CTA-Segment zur Angabe eines Ansprechpartners.						

0220	19	CTA	M	1	2	Kommunikationspartner
------	----	------------	---	---	---	-----------------------

Segment-Kennung Segment-Status (M=Muss / C=Kann) Segment-Bezeichnung

Datenelement-Kennung

3139			N			Wird im Subset nicht benutzt.
------	--	--	---	--	--	-------------------------------

Hier handelt es sich um ein Datenelement, das nicht im Subset verwendet wird, aber als Datenelement auf Datenelementgruppenebene oder in einer Datenelementgruppe zwischen zwei im Subset verwendeten Datenelementen steht. Bei der Implementierung müssen diese Datenelemente nicht berücksichtigt werden.

Datenelementgruppen-Kennung Datenelementgruppen-Bezeichnung Datenelementgruppen-Status

C056	ABTEILUNGS- ODER BEARBEITERANGABEN		C			
3413			N			Wird im Subset nicht benutzt.

Datenelement-Kennung in einer Datenelementgruppe Datenelement-Bezeichnung Datenelement-Status

3412	Abteilung oder Bearbeiter	C an.35				Name des Sachbearbeiters.
------	---------------------------	---------	--	--	--	---------------------------

Alphanumerisch mit einer maximalen Länge von 35 Stellen; bei fixer Länge fallen die Punkte “..” weg; weiterhin bedeutet: a=alphabetisch und n=numerisch.

Nähere Erläuterungen zur Anwendung einzelner Elemente im Subset

Nachrichtenstruktur

UNA	1	M	1	- Trennzeichenvorgabe
UNB	2	M	1	- Nutzdaten-Kopfsegment
UNH	3	M	1	- Nachrichten-Kopfsegment
BGM	4	M	1	- Beginn der Nachricht
DTM	5	M	1	- Rechnungs- oder Gutschriftsdatum
DTM	6	M	1	- Tatsächliches Lieferdatum
DTM	7	C	1	- Nachrichtendatum
FTX	8	C	10	- Standardtexte aufgrund gesetzlicher Anforderungen
FTX	9	C	10	- Freier Text
SG1		C	1	- Rechnungs- oder Gutschriftsnummer
RFF	10	M	1	- Referenzangaben
DTM	11	C	1	- Datum-/Zeit-/Periodenangaben
SG1		C	1	- Nummer des Forderungskonto des Lieferanten
RFF	12	M	1	- Referenzangaben
SG2		M	1	- Hersteller
NAD	13	M	1	- Name und Adresse
SG3		C	3	- RFF
RFF	14	M	1	- Referenzangaben
SG5		C	1	- CTA-COM
CTA	15	M	1	- Kommunikationspartner
COM	16	C	3	- Kommunikationsverbindung
SG2		M	1	- Rechnungsempfänger
NAD	17	M	1	- Name und Adresse
SG3		C	2	- RFF
RFF	18	M	1	- Referenzangaben
SG2		C	4	- Partner
NAD	19	M	1	- Name und Adresse
SG3		C	2	- RFF
RFF	20	M	1	- Referenzangaben
SG5		C	1	- CTA-COM
CTA	21	M	1	- Kommunikationspartner
COM	22	C	3	- Kommunikationsverbindung
SG6		C	5	- TAX
TAX	23	M	1	- Zoll-/Steuer-/Gebührenangaben
SG7		C	1	- CUX
CUX	24	M	1	- Währungsangaben
SG8		C	6	- Valuta
PAT	25	M	1	- Zahlungsbedingungen
DTM	26	C	1	- Datum-/Zeit-/Periodenangaben
SG8		C	6	- Skonto
PAT	27	M	1	- Zahlungsbedingungen
DTM	28	C	1	- Datum-/Zeit-/Periodenangaben
PCD	29	C	1	- Prozentangaben
SG8		C	6	- Nettozahlungsziel
PAT	30	M	1	- Zahlungsbedingungen
DTM	31	C	1	- Datum-/Zeit-/Periodenangaben
SG25		C	9999	- LIN-PIA-IMD-IMD-IMD-QTY-ALI-DTM-GIN-FTX-FTX-SG27-SG28-SG29-SG29-SG33-SG38-SG38
LIN	32	M	1	- Positionsdaten
PIA	33	C	1	- Zusätzliche Produktinformation
IMD	34	M	1	- Spezifizierung des Artikels (Pflicht)
IMD	35	C	1	- Spezifizierung des Artikels

St = Status

EDIFACT: M=Muss/Mandatory, C=Conditional

Anwendung: R=Erforderlich/Required, O=Optional, D=Abhängig von/Dependent, A=Empfohlen/Advised, N=Nicht benutzt/Not used, X=Nicht benutzt/Not used

Nachrichtenstruktur

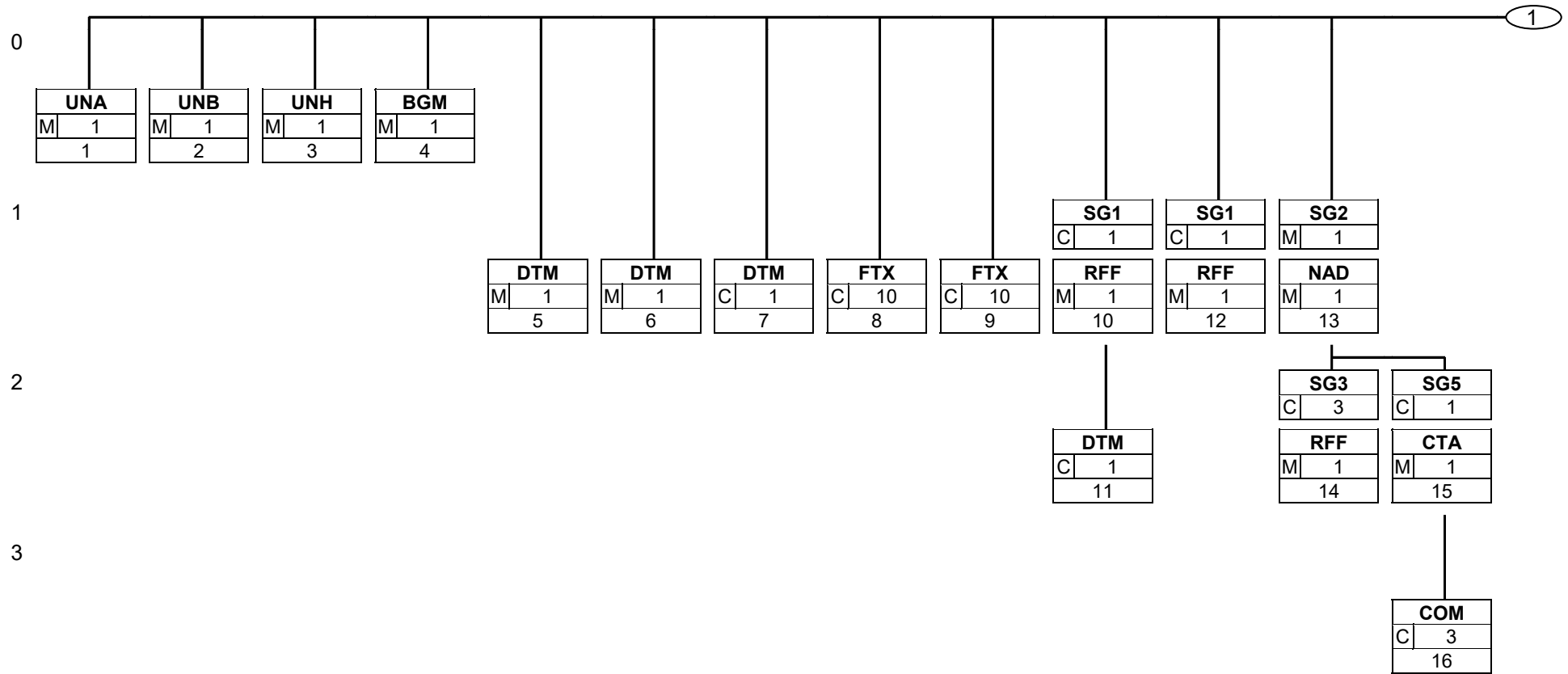
IMD	36	C	8	- Zusatztext zur Position
QTY	37	C	1	- Menge
ALI	38	C	1	- Zusätzliche Angaben
DTM	39	M	1	- Datum-/Zeit-/Periodenangaben
GIN	40	C	1	- Waren-Identifikationsnummer
FTX	41	C	1	- Rechnungs- bzw. Dokumententext
FTX	42	C	1	- Hinweis auf das Reverse-Charge-Verfahren
SG27		C	10	- PAT
PAT	43	C	1	- Zahlungsbedingungen
SG28		C	2	- PRI
PRI	44	M	1	- Preisangaben
SG29		C	99	- Referenzangaben mit Dokumenten- / Nachrichtendatum
RFF	45	M	1	- Referenzangaben
DTM	46	C	1	- Datum-/Zeit-/Periodenangaben
SG29		C	99	- Referenzangaben ohne Dokumenten- / Nachrichtendatum
RFF	47	M	1	- Referenzangaben
SG33		C	99	- TAX-MOA
TAX	48	M	1	- Zoll-/Steuer-/Gebührenangaben
MOA	49	M	2	- Geldbetrag
SG38		C	1	- Multiplikator
ALC	50	M	1	- Multiplikator
SG40		M	1	- PCD
PCD	51	M	1	- Prozentangaben
SG38		C	30	- Zu- und Abschläge
ALC	52	M	1	- Zu- und Abschläge
SG40		C	1	- PCD
PCD	53	M	1	- Prozentangaben
SG41		C	1	- Geldbetrag
MOA	54	M	1	- Geldbetrag
SG41		C	1	- Zuschlags- oder Abschlagsbasis
MOA	55	M	1	- Geldbetrag
UNS	56	M	1	- Abschnitts-Kontrollsegment
SG48		M	8	- MOA
MOA	57	M	1	- Geldbetrag
SG50		C	2	- TAX-MOA
TAX	58	M	1	- Zoll-/Steuer-/Gebührenangaben
MOA	59	M	1	- Geldbetrag
SG51		C	15	- ALC-MOA
ALC	60	M	1	- Zu- Abschläge und Nebenkosten
MOA	61	C	1	- Geldbetrag
UNT	62	M	1	- Nachrichten-Endesegment
UNZ	63	M	1	- Nutzdaten-Endesegment

St = Status

EDIFACT: M=Muss/Mandatory, C=Conditional

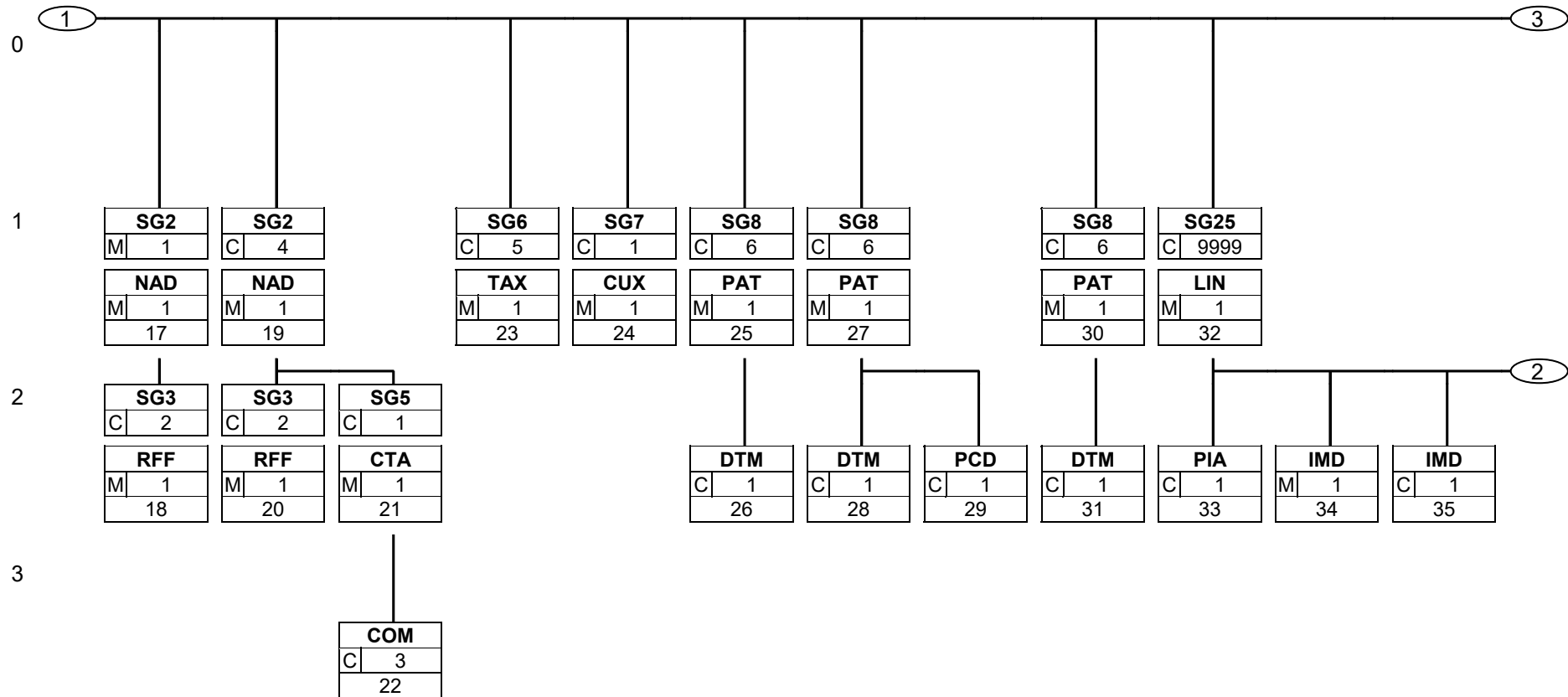
Anwendung: R=Erforderlich/Required, O=Optional, D=Abhängig von/Dependent, A=Empfohlen/Advised, N=Nicht benutzt/Not used, X=Nicht benutzt/Not used

Nachrichtenaufbaudiagramm



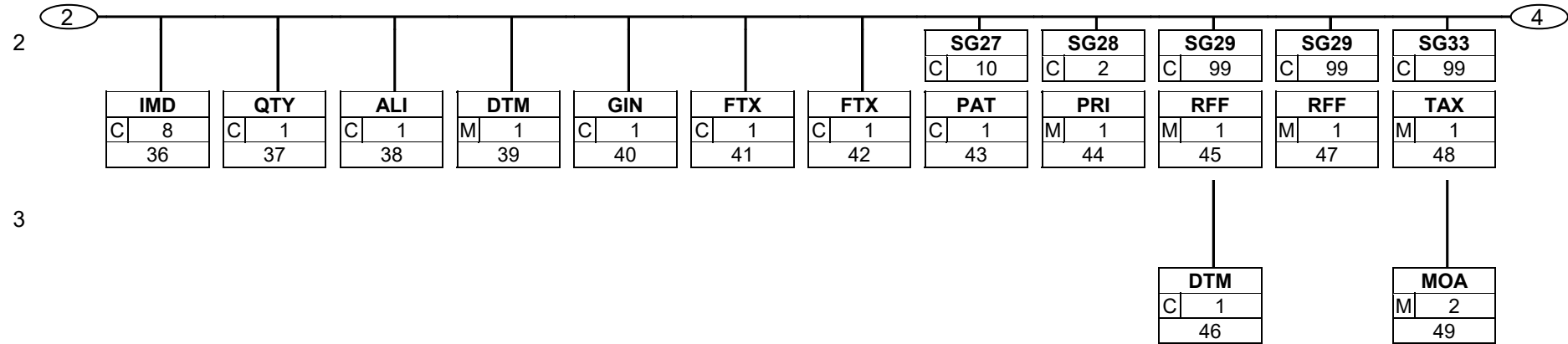
Status: M=Muss/Mandatory, C=Conditional, R=Erforderlich/Required, O=Optional, D=Abhängig von/Dependent, A=Empfohlen/Advised, N=Nicht benutzt/Not used, X=Nicht benutzt/Not used

Nachrichtenaufbaudiagramm



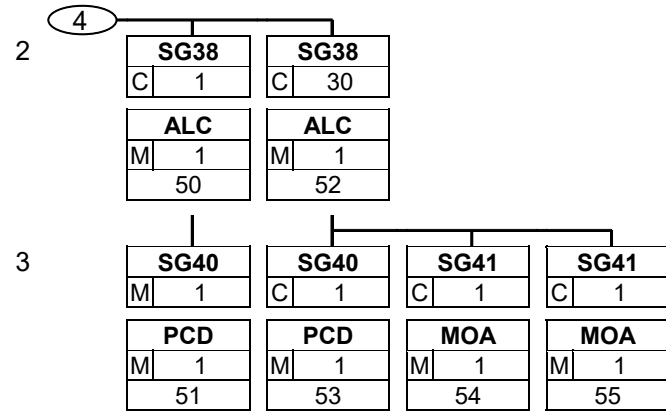
Status: M=Muss/Mandatory, C=Conditional, R=Erforderlich/Required, O=Optional, D=Abhängig von/Dependent, A=Empfohlen/Advised, N=Nicht benutzt/Not used, X=Nicht benutzt/Not used

Nachrichtenaufbaudiagramm



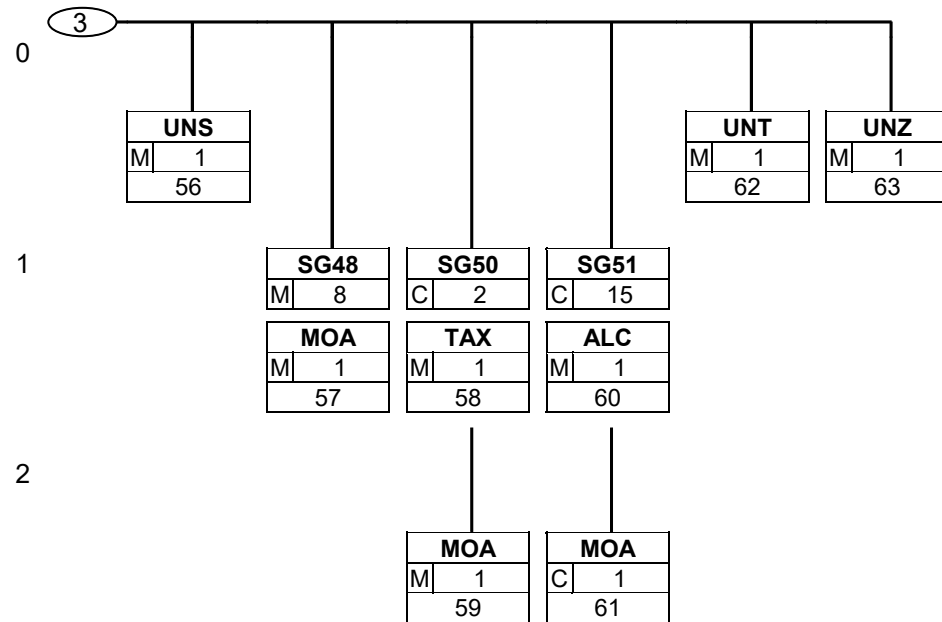
Status: M=Muss/Mandatory, C=Conditional, R=Erforderlich/Required, O=Optional, D=Abhängig von/Dependent, A=Empfohlen/Advised, N=Nicht benutzt/Not used, X=Nicht benutzt/Not used

Nachrichtenaufbaudiagramm



Status: M=Muss/Mandatory, C=Conditional, R=Erforderlich/Required, O=Optional, D=Abhängig von/Dependent, A=Empfohlen/Advised, N=Nicht benutzt/Not used, X=Nicht benutzt/Not used

Nachrichtenaufbaudiagramm



Status: M=Muss/Mandatory, C=Conditional, R=Erforderlich/Required, O=Optional, D=Abhängig von/Dependent, A=Empfohlen/Advised, N=Nicht benutzt/Not used, X=Nicht benutzt/Not used

Segmentbeschreibungen

Nummer	Nr	Segment	St	MaxWdh.	Ebene	Name
0000	1	UNA	M	1	0	Trennzeichenvorgabe

Tag	Name	St	Format	Verwendung / Anmerkungen
UNA				
UNA1	: Trenner	M	an1	Trennt Datenelemente in einer Datenelementgruppe : Konstante
UNA2	+ Trenner	M	an1	Trennt Segmentbezeichner, Datenelementgruppen und Datenelemente + Konstante
UNA3	, Dezimalzeichen (Komma)	M	an1	, Konstante
UNA4	? Freigabezeichen	M	an1	Gibt dem auf das Freigabezeichen folgende Zeichen seine ursprüngliche Bedeutung zurück. ? Konstante
UNA5	Leerzeichen	M	an1	Reserviert für spätere Anwendungen.
UNA6	' Segment-Endezeichen	M	an1	' Konstante

Beschreibung: Im UNA-Segment werden die Trenn-, Dezimal- und Freigabezeichen festgelegt. Es wird nur einmal definiert und gilt für die folgenden Nachrichten bis auf Widerruf. Es wird daher auch nicht weiter übertragen.

Beispiel: UNA: + , ? '

Segmentbeschreibungen

Nummer	Nr	Segment	St	MaxWdh.	Ebene	Name
0000	2	UNB	M	1	0	Nutzdaten-Kopfsegment

Tag	Name	St	Format	Verwendung / Anmerkungen
UNB				
S001	SYNTAX-BEZEICHNER	M		
0001	Syntax-Kennung	M	a4	Konstanter Wert: UNOC EDIFACT-Syntax Ausgabe C
0002	Syntax-Versionsnummer	M	n1	Konstanter Wert: 3 EDIFACT-Syntax Version 3
S002	ABSENDER DER ÜBERTRAGUNGSDATEI	M		
0004	Absenderbezeichnung	M	an..35	Kennung des Absenders (z.B. Identifikationsnummer in der Telebox400)
0007	Teilnehmerbezeichnung, Qualifier	M	an..4	Dieses Datenelement dient zur eindeutigen Spezifizierung der Teilnehmer. Folgende Codes stehen zur Verfügung: 65 Absender Telebox400-Anwender ZZZ Absender (weitere Netzbetreiber) 14 Absender GLN SHK SHK-Mail
S003	EMPFÄNGER DER ÜBERTRAGUNGSDATEI	M		
0010	Empfängerbezeichnung	M	an..35	Kennung des Empfängers (z.B. Identifikationsnummer in der Telebox400)
0007	Teilnehmerbezeichnung, Qualifier	M	an..4	Dieses Datenelement dient zur eindeutigen Spezifizierung der Teilnehmer. Folgende Codes stehen zur Verfügung: 65 Empfänger Telebox400-Anwender ZZZ Empfänger (weitere Netzbetreiber) 14 Empfänger GLN SHK SHK-Mail
S004	DATUM/UHRZEIT DER ERSTELLUNG	M		
0017	Datum der Erstellung	M	n6	Datum der Nachrichtenerstellung beim Absender im Format "JJMMTT" (Dieses Format ist nach der EDIFACT-Anwendungsrichtlinie für Service-Segmente vorgeschrieben).
0019	Uhrzeit der Erstellung	M	n4	Format: HHMM
0020	DATENAUSTAUSCHREFERENZ	M	an..14	Lückenlos aufsteigende Nummer je Kommunikationsadresse (X.400, Provider, ...) und Nachrichtentyp. Die Datenaustauschreferenznummer dient der Plausibilitätsprüfung zur Feststellung von Doppel- und Fehlübertragungen. Diese Aufgabe wird vom Konverter übernommen.
S005		N		
0022		N		Wird im Subset nicht benutzt.
0026		N		Wird im Subset nicht benutzt.
0029		N		Wird im Subset nicht benutzt.
0031		N		Wird im Subset nicht benutzt.
0032		N		Wird im Subset nicht benutzt.
0035	Testkennzeichen	C	n1	Testkennzeichen

Beschreibung: Im UNB-Segment werden Angaben zur Syntax, zum Absender/Empfänger der Übertragungsdatei, zu Datum/Uhrzeit der Erstellung und eine Datenaustauschreferenz übertragen. Optional kann ein Passwort des Empfängers mit übertragen werden.

Beispiel: UNB+UNOC:3+4012345000009:14+4012345000010:14+131011:1146+1+++++1'

Segmentbeschreibungen

Nummer	Nr	Segment	St	MaxWdh.	Ebene	Name
0010	3	UNH	M	1	0	Nachrichten-Kopfsegment

Tag	Name	St	Format	Verwendung / Anmerkungen
UNH				
0062	NACHRICHTEN-REFERENZNUMMER	M	an..14	In jeder Übertragungsdatei wird mit „1“ beginnend jede Nachricht lückenlos aufsteigend durchnummeriert. Diese Aufgabe übernimmt der Konverter.
S009	NACHRICHTENKENNUNG	M		
0065	Nachrichtentypkennung	M	an..6	Konstanter Wert: INVOIC Rechnung
0052	Versionsnummer des Nachrichtentyps	M	an..3	Konstanter Wert: D Draft Directory (Verzeichnis-Entwurf)
0054	Freigabenummer des Nachrichtentyps	M	an..3	Konstanter Wert: 96B UN/EDIFACT Draft Directory D.96B
0051	Verwaltende Organisation, codiert	M	an..2	Konstanter Wert: UN Vereinte Nationen UN/ECE/TRADE/WP.4
0057	Anwendungscode der zuständigen Organisation	M	an..6	Konstanter Wert: ITEK40 Version 4.0

Beschreibung: Im UNH-Segment wird eine Nachricht eindeutig identifiziert. Das EDITEC-Subset „Rechnung“ basiert auf dem Nachrichtentyp „INVOIC“.

Beispiel: UNH+1+INVOIC:D:96B:UN:ITEK40'

Segmentbeschreibungen

Nummer	Nr	Segment	St	MaxWdh.	Ebene	Name
0020	4	BGM	M	1	0	Beginn der Nachricht

Tag	Name	St	Format	Verwendung / Anmerkungen
BGM				
C002	DOKUMENTEN-/NACHRICHTENNAME	M		
1001	Dokumenten-/Nachrichtename, codiert	M	an..3	Folgende Codes stehen zur Verfügung: 380 Rechnung 381 Gutschrift 31e Leistungsgutschrift * 32e Leistungsrechnung * 33i Bonus * IQ1 Returen * IQ2 Storno-Rechnung * IQ3 Rechnungskorrektur * IQ4 Entgeltminderungsbeleg *
C106	DOKUMENTEN-/NACHRICHTENIDENTIFIKATION	C		
1004	Dokumenten-/Nachrichtenummer	M	an..35	Rechnungs-, Gutschrifts- bzw. Stornonummer des Lieferanten.
1225	NACHRICHTENFUNKTION, CODIERT	M	an..3	Folgende Codes stehen zur Verfügung: 1 Storno 9 Original 31 Kopie

Beschreibung: Im BGM-Segment wird die Verwendung und der Name der Nachricht festgelegt.

Implementierungshinweis: Bei den Dokumententypen 31e *, 32e *, 33i *, IQ1 *, IQ 2*, IQ3 *, IQ4 * ist eine individuelle Abstimmung zwischen Absender und Empfänger der Nachricht erforderlich. Rechnungen vom Typ 32e beziehen sich auf Dienstleistungen (z.B.: Kundendienst-Rechnungen für Reparaturen). Bei einem Storno („1“) muss im Segment RFF zwingend unter AFL die Rechnungs- bzw. Gutschriftnummer angegeben werden, die storniert wird.

Beispiel: BGM+380+1+1'

Segmentbeschreibungen

Nummer	Nr	Segment	St	MaxWdh.	Ebene	Name
0030	5	DTM	M	1	1	Rechnungs- oder Gutschriftsdatum

Tag	Name	St	Format	Verwendung / Anmerkungen
DTM				
C507	DATUM-/ZEIT-/PERIODENANGABEN	M		
2005	Datum-/Zeit-/Periodenangaben, Qualifier	M	an..3	Konstanter Wert: 3 Rechnungs- bzw. Gutschriftsdatum
2380	Datum-/Zeit-/Periodenangaben	C	an..35	Datum, formatiert wie in Datenelement 2379 angezeigt.
2379	Datum-/Zeit-/Periodenangaben, Format, Qualifier	M	an..3	Konstanter Wert: 102 JJJJMMTT

Beschreibung: Im DTM-Segment wird das Datum der Nachricht übertragen.

Beispiel: DTM+3:20141013:102'

Segmentbeschreibungen

Nummer	Nr	Segment	St	MaxWdh.	Ebene	Name
0030	6	DTM	M	1	1	Tatsächliches Lieferdatum

Tag	Name	St	Format	Verwendung / Anmerkungen
DTM				
C507	DATUM-/ZEIT-/PERIODENANGABEN	M		
2005	Datum-/Zeit-/Periodenangaben, Qualifier	M	an..3	Konstanter Wert: 35 Tatsächliches Lieferdatum (Leistungsdatum)
2380	Datum-/Zeit-/Periodenangaben	C	an..35	Datum, formatiert wie in Datenelement 2379 angezeigt.
2379	Datum-/Zeit-/Periodenangaben, Format, Qualifier	M	an..3	Konstanter Wert: 102 JJJJMMTT

Beschreibung: Im DTM-Segment wird das Datum der Nachricht übertragen.

Beispiel: DTM+35:20141014:102'

Segmentbeschreibungen

Nummer	Nr	Segment	St	MaxWdh.	Ebene	Name
0030	7	DTM	C	1	1	Nachrichtendatum

Tag	Name	St	Format	Verwendung / Anmerkungen
DTM				
C507	DATUM-/ZEIT-/PERIODENANGABEN	M		
2005	Datum-/Zeit-/Periodenangaben, Qualifier	M	an..3	Konstanter Wert: 137 Dokumenten- / Nachrichtendatum
2380	Datum-/Zeit-/Periodenangaben	C	an..35	Datum, formatiert wie in Datenelement 2379 angezeigt.
2379	Datum-/Zeit-/Periodenangaben, Format, Qualifier	M	an..3	Konstanter Wert: 102 JJJJMMTT

Beschreibung: Im DTM-Segment wird das Datum der Nachricht übertragen.

Beispiel: DTM+137:20141015:102'

Segmentbeschreibungen

Nummer	Nr	Segment	St	MaxWdh.	Ebene	Name
0070	8	FTX	C	10	1	Standardtexte aufgrund gesetzlicher Anforderungen

Tag	Name	St	Format	Verwendung / Anmerkungen
FTX				
4451	TEXT, QUALIFIER		M an..3	Konstanter Wert: OSI Standardtexte aufgrund gesetzlicher Anforderungen Diese Texte können vom Großhandel überlesen werden und führen nicht zu einer manuellen Bearbeitung/Aussteuerung der Rechnung beim Großhandel.
4453			N	Wird im Subset nicht benutzt.
C107	TEXTREFERENZ		M	
4441	Freitextidentifikation, codiert		M an..17	Folgende Codes stehen zur Verfügung: HAE Hinweis auf Entgeldminderungen ROU Hinweis auf Rechnungen ohne Umsatzsteuer
C108	FREIER TEXT		C	
4440	Freier Text		M an..70	
4440	Freier Text		C an..70	
4440	Freier Text		C an..70	
4440	Freier Text		C an..70	
4440	Freier Text		C an..70	

Beschreibung: Im FTX-Segment im Kopfteil kann ein Text zur gesamten Rechnung, bzw. Gutschrift übertragen werden.

Beispiel: FTX+OSI++HAE+Freitext:Freitext:Freitext:Freitext:Freitext '

Segmentbeschreibungen

Nummer	Nr	Segment	St	MaxWdh.	Ebene	Name
0070	9	FTX	C	10	1	Freier Text

Tag	Name	St	Format	Verwendung / Anmerkungen
FTX				
4451	TEXT, QUALIFIER		M an..3	Konstanter Wert: INV Rechnungs- bzw. Dokumententext TXD Hinweis auf das Reverse-Charge-Verfahren INV: Nach Möglichkeit sollte von diesem Qualifier kein Gebrauch gemacht werden, da sonst eine manuelle Bearbeitung der Nachricht notwendig wird.
4453			N	Wird im Subset nicht benutzt.
C107			N	
4441			N	Wird im Subset nicht benutzt.
C108	FREIER TEXT		C	
4440	Freier Text		M an..70	
4440	Freier Text		C an..70	
4440	Freier Text		C an..70	
4440	Freier Text		C an..70	
4440	Freier Text		C an..70	

Beschreibung: Im FTX-Segment im Kopfteil kann ein Text zur gesamten Rechnung, bzw. Gutschrift übertragen werden.

Beispiel: FTX+INV+++Freitext:Freitext:Freitext:Freitext:Freitext '

Segmentbeschreibungen

Nummer	Nr	Segment	St	MaxWdh.	Ebene	Name
0080		SG1	C	1	1	Rechnungs- oder Gutschriftsnummer
Diese Segmentgruppe umfasst das RFF-Segment sowie das DTM-Segment und dient zur Referenzierung von Dokumenten, auf die sich die Rechnung bezieht.						
0090	10	RFF	M	1	1	Referenzangaben

Tag	Name	St	Format	Verwendung / Anmerkungen
RFF				
C506	REFERENZANGABEN		M	
1153	Referenz, Qualifier		M an..3	Folgende Codes stehen zur Verfügung: AFL Rechnungs- oder Gutschriftsnummer (bei Storno notwendig)
1154	REFERENZNUMMER		C an..35	Referenznummer, bezogen auf den in Datenelement 1153 gewählten Qualifier.

Beschreibung: Im RFF-Segment werden Nummern zu Dokumenten übertragen, auf die sich die Rechnung bezieht.

Beispiel: RFF+AFL:1'

Segmentbeschreibungen

Nummer	Nr	Segment	St	MaxWdh.	Ebene	Name
0080		SG1	C	1	1	Rechnungs- oder Gutschriftsnummer
Diese Segmentgruppe umfasst das RFF-Segment sowie das DTM-Segment und dient zur Referenzierung von Dokumenten, auf die sich die Rechnung bezieht.						
0100	11	DTM	C	1	2	Datum-/Zeit-/Periodenangaben

Tag	Name	St	Format	Verwendung / Anmerkungen
DTM				
C507	DATUM-/ZEIT-/PERIODENANGABEN	M		
2005	Datum-/Zeit-/Periodenangaben, Qualifier	M	an..3	Folgende Codes stehen zur Verfügung: 3 Rechnungs- oder Gutschriftsdatum Ein Lieferdatum kann zu einem Lieferschein übertragen werden und ein Rechnungs- bzw. Gutschriftsdatum kann zu einer referenzierten Rechnung bzw. Gutschrift übertragen werden.
2380	Datum-/Zeit-/Periodenangaben	C	an..35	Datum, formatiert wie in Datenelement 2379 angezeigt.
2379	Datum-/Zeit-/Periodenangaben, Format, Qualifier	C	an..3	Konstanter Wert: 102 JJJJMMTT

Beschreibung: Im DTM-Segment werden Datumsangaben zu den zuvor referenzierten Dokumenten übertragen.

Beispiel: DTM+3:20141014:102'

Segmentbeschreibungen

Nummer	Nr	Segment	St	MaxWdh.	Ebene	Name
0080		SG1	C	1	1	Nummer des Forderungskonto des Lieferanten
Diese Segmentgruppe umfasst das RFF-Segment sowie das DTM-Segment und dient zur Referenzierung von Dokumenten, auf die sich die Rechnung bezieht.						
0090	12	RFF	M	1	1	Referenzangaben

Tag	Name	St	Format	Verwendung / Anmerkungen
RFF				
C506	REFERENZANGABEN		M	
1153	Referenz, Qualifier		M an..3	Folgende Codes stehen zur Verfügung: AP Nummer des Forderungskonto des Lieferanten
1154	REFERENZNUMMER		C an..35	Referenznummer, bezogen auf den in Datenelement 1153 gewählten Qualifier.

Beschreibung: Im RFF-Segment werden Nummern zu Dokumenten übertragen, auf die sich die Rechnung bezieht.

Beispiel: RFF+AP:123456'

Segmentbeschreibungen

Nummer	Nr	Segment	St	MaxWdh.	Ebene	Name
0150		SG3	C	3	2	RFF
Diese Segmentgruppe enthält das RFF-Segment und dient zur Angabe der Umsatzsteueridentifikationsnummer der an der Nachricht beteiligten Partner, die nur im grenzüberschreitenden Verkehr benötigt wird.						
0160	14	RFF	M	1	2	Referenzangaben

Tag	Name	St	Format	Verwendung / Anmerkungen
RFF				
C506	REFERENZANGABEN		M	
1153	Referenz, Qualifier		M an..3	Konstanter Wert: VA Umsatzsteueridentifikationsnummer FC Steuernummer XA Unternehmens- / Orts-Registriernummer (wie vom Gesetz verlangt)
1154	Referenznummer		M an..35	Umsatzsteueridentifikationsnummer

Beschreibung: Im RFF-Segment wird die Umsatzsteueridentifikationsnummer sowie eine evtl. notwendige zusätzliche Identifikationsnummer eines Großhändlers bei einem Zentralregulierer übertragen.

Beispiel: RFF+VA:1'

Segmentbeschreibungen

Nummer	Nr	Segment	St	MaxWdh.	Ebene	Name
0210		SG5	C	1	2	CTA-COM
Diese Segmentgruppe enthält das CTA-Segment zur Angabe eines Ansprechpartners.						
0220	15	CTA	M	1	2	Kommunikationspartner

Tag	Name	St	Format	Verwendung / Anmerkungen
CTA				
3139			N	Wird im Subset nicht benutzt.
C056	ABTEILUNGS- ODER BEARBEITERANGABEN		M	
3413			N	Wird im Subset nicht benutzt.
3412	Abteilung oder Bearbeiter		M an..35	Name des Sachbearbeiters.

Beschreibung: Im CTA-Segment kann jeweils für den Sender und Empfänger der Name eines Sachbearbeiters übertragen werden, der für diese Nachricht zuständig ist.

Beispiel: CTA++:Max Mustermann'

Segmentbeschreibungen

Nummer	Nr	Segment	St	MaxWdh.	Ebene	Name
0210		SG5	C	1	2	CTA-COM
Diese Segmentgruppe enthält das CTA-Segment zur Angabe eines Ansprechpartners.						
0230	16	COM	C	3	3	Kommunikationsverbindung

Tag	Name	St	Format	Verwendung / Anmerkungen
COM				
C076	KOMMUNIKATIONSVERBINDUNG	M		
3148	Kommunikationsnummer	M	an..512	
3155	Kommunikationsweg/ -dienst, Qualifier	M	an..3	Folgende Codes stehen zur Verfügung: EM E-Mail FX Fax TE Telefon

Beschreibung: Ein Segment zur Angabe von Kommunikationsnummer und -typ des im CTA-Segments angegebenen Sachbearbeiters oder der Abteilung.

Beispiel: COM+max_mustermann@e_mail.de:EM'

Segmentbeschreibungen

Nummer	Nr	Segment	St	MaxWdh.	Ebene	Name
0110		SG2	M	1	1	Rechnungsempfänger
Diese Segmentgruppe umfasst das NAD-Segment sowie die Segmentgruppen 3 und 5 und dient zur Angabe der an der Nachricht beteiligten Partner und Orte.						
0120	17	NAD	M	1	1	Name und Adresse

Tag	Name	St	Format	Verwendung / Anmerkungen
NAD				
3035	PARTNER, QUALIFIER	M	an..3	Konstanter Wert: IV Rechnungsempfänger
C082	IDENTIFIKATION DES PARTNERS	M		
3039	Partneridentifikationsnummer, codiert	M	an..35	In Abhängigkeit von dem oben angegebenen Qualifier wird hier die Identifikationsnummer des Partners angegeben.
1131		N		Wird im Subset nicht benutzt.
3055	Verwaltende Organisation, codiert	M	an..3	Folgende Codes stehen zur Verfügung: 9 GLN (GS1 als deutscher Herausgeber der GLN-Nummern) ZZZ bilateral vereinbart (Kunden- bzw. Lieferanten-Nummern)
C058		N		
3124		N		Wird im Subset nicht benutzt.
C080	NAME DES PARTNERS	M		
3036	Name des Partners	M	an..35	Name 1 des Partners.
3036	Name des Partners	C	an..35	Name 2 des Partners.
3036	Name des Partners	C	an..35	Name 3 des Partners.
C059	STRASSE	M		
3042	Straße und Hausnummer, Postfach	M	an..35	
3164	ORT	M	an..35	
3229		N		Wird im Subset nicht benutzt.
3251	POSTLEITZAHL	M	an..9	
3207	LAND, CODIERT	M	an..3	Die wichtigsten Ländercodes nach ISO 3166 (auf den Lieferscheinpapieren sind die postalischen Codes anzugeben): BE Belgien BG Bulgarien DK Dänemark DE Deutschland FI Finnland FR Frankreich GR Griechenland GB Großbritannien IE Irland IT Italien CA Kanada LU Luxemburg NL Niederlande NO Norwegen AT Österreich PT Portugal SE Schweden CH Schweiz ES Spanien TR Türkei US USA

Beschreibung: Im NAD-Segment werden Angaben zur Identifikation der beteiligten Partner sowie wichtige Adressangaben übertragen.

Implementierungshinweis: Die Angabe des Lieferempfänger „WE“ wird notwendig, falls die Ware im Zuge einer Direktbestellung durch das Handwerk nicht an die Adresse des bestellenden Handwerksunternehmens versendet wird, sondern an eine davon abweichende Lieferadresse (Endkunde, Baustelle etc.). Ohne diese Angabe ist keine Rechnungsstellung des Grosshandels an das Handwerk möglich.

Beispiel: NAD+IV+4012345000009::9++Max:Maximilian:Mustermann+Musterstr. 16+Musterstadt+

INVOIC

Segmentbeschreibungen

+12345+DE'

Segmentbeschreibungen

Nummer	Nr	Segment	St	MaxWdh.	Ebene	Name
0150		SG3	C	2	2	RFF
Diese Segmentgruppe enthält das RFF-Segment und dient zur Angabe der Umsatzsteueridentifikationsnummer der an der Nachricht beteiligten Partner, die nur im grenzüberschreitenden Verkehr benötigt wird.						
0160	18	RFF	M	1	2	Referenzangaben

Tag	Name	St	Format	Verwendung / Anmerkungen
RFF				
C506	REFERENZANGABEN	M		
1153	Referenz, Qualifier	M	an..3	Konstanter Wert: VA Umsatzsteueridentifikationsnummer FC Steuernummer
1154	Referenznummer	M	an..35	Umsatzsteueridentifikationsnummer bzw. Zusätzliche Identifikationsnummer.

Beschreibung: Im RFF-Segment wird die Umsatzsteueridentifikationsnummer sowie eine evtl. notwendige zusätzliche Identifikationsnummer eines Großhändlers bei einem Zentralregulierer übertragen.

Beispiel: RFF+VA:1'

INVOIC

Segmentbeschreibungen

+12345+DE'

Segmentbeschreibungen

Nummer	Nr	Segment	St	MaxWdh.	Ebene	Name
0150		SG3	C	2	2	RFF
Diese Segmentgruppe enthält das RFF-Segment und dient zur Angabe der Umsatzsteueridentifikationsnummer der an der Nachricht beteiligten Partner, die nur im grenzüberschreitenden Verkehr benötigt wird.						
0160	20	RFF	M	1	2	Referenzangaben

Tag	Name	St	Format	Verwendung / Anmerkungen
RFF				
C506	REFERENZANGABEN	M		
1153	Referenz, Qualifier	M	an..3	Konstanter Wert: VA Umsatzsteueridentifikationsnummer FC Steuernummer
1154	Referenznummer	M	an..35	Umsatzsteueridentifikationsnummer bzw. Zusätzliche Identifikationsnummer.

Beschreibung: Im RFF-Segment wird die Umsatzsteueridentifikationsnummer sowie eine evtl. notwendige zusätzliche Identifikationsnummer eines Großhändlers bei einem Zentralregulierer übertragen.

Beispiel: RFF+VA:1'

Segmentbeschreibungen

Nummer	Nr	Segment	St	MaxWdh.	Ebene	Name
0210		SG5	C	1	2	CTA-COM
Diese Segmentgruppe enthält das CTA-Segment zur Angabe eines Ansprechpartners.						
0220	21	CTA	M	1	2	Kommunikationspartner

Tag	Name	St	Format	Verwendung / Anmerkungen
CTA				
3139			N	Wird im Subset nicht benutzt.
C056	ABTEILUNGS- ODER BEARBEITERANGABEN		M	
3413			N	Wird im Subset nicht benutzt.
3412	Abteilung oder Bearbeiter		M an..35	Name des Sachbearbeiters.

Beschreibung: Im CTA-Segment kann jeweils für den Sender und Empfänger der Name eines Sachbearbeiters übertragen werden, der für diese Nachricht zuständig ist.

Beispiel: CTA++:Max Mustermann'

Segmentbeschreibungen

Nummer	Nr	Segment	St	MaxWdh.	Ebene	Name
0210		SG5	C	1	2	CTA-COM
Diese Segmentgruppe enthält das CTA-Segment zur Angabe eines Ansprechpartners.						
0230	22	COM	C	3	3	Kommunikationsverbindung

Tag	Name	St	Format	Verwendung / Anmerkungen
COM				
C076	KOMMUNIKATIONSVERBINDUNG	M		
3148	Kommunikationsnummer	M	an..512	
3155	Kommunikationsweg/ -dienst, Qualifier	M	an..3	Folgende Codes stehen zur Verfügung: EM E-Mail FX Fax TE Telefon

Beschreibung: Ein Segment zur Angabe von Kommunikationsnummer und -typ des im CTA-Segments angegebenen Sachbearbeiters oder der Abteilung.

Beispiel: COM+max_mustermann@e_mail.de:EM'

Segmentbeschreibungen

Nummer	Nr	Segment	St	MaxWdh.	Ebene	Name
0240		SG6	C	5	1	TAX
0250	23	TAX	M	1	1	Zoll-/Steuer-/Gebührenangaben

Tag	Name	St	Format	Verwendung / Anmerkungen
TAX				
5283	ART DER ZOLL-/STEUER-/GEBÜHRENGABEN, QUALIFIER	M	an..3	Konstanter Wert: 7 Steuer
C241	ART DER STEUER	C		
5153	Art der Steuer, codiert	M	an..3	Konstanter Wert: VAT Umsatzsteuer
C533		N		
5289		N		Wird im Subset nicht benutzt.
5286		N		Wird im Subset nicht benutzt.
C243	DETAILLIERTE STEUERANGABEN	C		
5279		N		Wird im Subset nicht benutzt.
1131		N		Wird im Subset nicht benutzt.
3055		N		Wird im Subset nicht benutzt.
5278	Angabe der Steuerrate	M	an..17	Angabe des Prozentsatzes der Umsatzsteuer
5305	Kategorie der Zoll/Steuer/Gebühr	M	an..3	S Mehrwertsteuer B Verlagerung der Umsatzsteuerschuld

Beispiel: TAX+7+VAT++++:::19.00+S'

Segmentbeschreibungen

Nummer	Nr	Segment	St	MaxWdh.	Ebene	Name
0280		SG7	C	1	1	CUX
Diese Segmentgruppe enthält das CUX-Segment und dient zur Übertragung einer Basiswährung für die gesamte Rechnung.						
0290	24	CUX	M	1	1	Währungsangaben

Tag	Name	St	Format	Verwendung / Anmerkungen
CUX				
C504	WÄHRUNGSANGABEN	C		
6347	Währungsangaben, Qualifier	M	an..3	Konstanter Wert: 2 Basiswährung
6345	Währung, codiert	C	an..3	Die wichtigsten Währungs-codes nach ISO 4217: DKK Dänische Kronen EUR Euro GBP Britische Pfund CAD Kanadische Dollar NOK Norwegische Kronen PLN Polnische Zloty SEK Schwedische Kronen CHF Schweizer Franken USD US Dollar

Beschreibung: Im CUX-Segment werden Angaben zu Währungseinheiten, die bei internationalen Transaktionen gefordert sind, übertragen. Sie können bei nationaler Anwendung entfallen.

Beispiel: CUX+2:EUR'

Segmentbeschreibungen

Nummer	Nr	Segment	St	MaxWdh.	Ebene	Name
0310		SG8	C	6	1	Valuta
Diese Segmentgruppe umfasst die Segmente PAT, DTM und PCD und dient zur Übertragung der Zahlungsbedingungen.						
0320	25	PAT	M	1	1	Zahlungsbedingungen

Tag	Name	St	Format	Verwendung / Anmerkungen
PAT				
4279	ART DER ZAHLUNGSBEDINGUNGEN, QUALIFIER	M	an..3	Folgende Codes stehen zur Verfügung: 3 Valuta (Neues Datum für Zahlungsziel. Nur verwenden, wenn es vom Rechnungsdatum abweicht.)
C110			N	
4277			N	Wird im Subset nicht benutzt.
C112	ZAHLUNGSBEDINGUNGEN, ZEITANGABEN		C	
2475	Zahlungsbezugstermin, codiert	M	an..3	Konstanter Wert: 5 Rechnungsdatum
2009			N	Wird im Subset nicht benutzt.
2151			N	Wird im Subset nicht benutzt.
2152	Zeiteinheiten, Anzahl	C	n..3	Anzahl der Tage für Skonto und/oder Nettzahlungsziel. Ein festes Valutadatum, Nettzahlungsziel oder Skontodatum wird im folgenden DTM übertragen.

Beschreibung: Im PAT-Segment werden die Zahlungsbedingungen sowie ein Zahlungsbezugstermin übertragen.
Beispiel: PAT+3++5:::9'

Segmentbeschreibungen

Nummer	Nr	Segment	St	MaxWdh.	Ebene	Name
0310		SG8	C	6	1	Valuta
Diese Segmentgruppe umfasst die Segmente PAT, DTM und PCD und dient zur Übertragung der Zahlungsbedingungen.						
0330	26	DTM	C	1	2	Datum-/Zeit-/Periodenangaben

Tag	Name	St	Format	Verwendung / Anmerkungen
DTM				
C507	DATUM-/ZEIT-/PERIODENANGABEN	M		
2005	Datum-/Zeit-/Periodenangaben, Qualifier	M	an..3	Folgende Codes stehen zur Verfügung: 12 Valutadatum (neues Datum für Zahlungsziel)
2380	Datum-/Zeit-/Periodenangaben	C	an..35	Datum, formatiert wie in Datenelement 2379 angezeigt.
2379	Datum-/Zeit-/Periodenangaben, Format, Qualifier	C	an..3	Konstanter Wert: 102 JJJJMMTT

Beschreibung: Im DTM-Segment kann ein Valutadatum, Fälligkeitsdatum bzw. ein Skontodatum übertragen werden.
Beispiel: DTM+12:20141016:102'

Segmentbeschreibungen

Nummer	Nr	Segment	St	MaxWdh.	Ebene	Name
0310		SG8	C	6	1	Skonto
Diese Segmentgruppe umfasst die Segmente PAT, DTM und PCD und dient zur Übertragung der Zahlungsbedingungen.						
0320	27	PAT	M	1	1	Zahlungsbedingungen

Tag	Name	St	Format	Verwendung / Anmerkungen
PAT				
4279	ART DER ZAHLUNGSBEDINGUNGEN, QUALIFIER	M	an..3	Folgende Codes stehen zur Verfügung: 22 Skonto
C110			N	
4277			N	Wird im Subset nicht benutzt.
C112	ZAHLUNGSBEDINGUNGEN, ZEITANGABEN		C	
2475	Zahlungsbezugstermin, codiert	M	an..3	Konstanter Wert: 5 Rechnungsdatum
2009			N	Wird im Subset nicht benutzt.
2151			N	Wird im Subset nicht benutzt.
2152	Zeiteinheiten, Anzahl	C	n..3	Anzahl der Tage für Skonto und/oder Nettzahlungsziel. Ein festes Valutadatum, Nettzahlungsziel oder Skontodatum wird im folgenden DTM übertragen.

Beschreibung: Im PAT-Segment werden die Zahlungsbedingungen sowie ein Zahlungsbezugstermin übertragen.
Beispiel: PAT+22++5:::9'

Segmentbeschreibungen

Nummer	Nr	Segment	St	MaxWdh.	Ebene	Name
0310		SG8	C	6	1	Skonto
Diese Segmentgruppe umfasst die Segmente PAT, DTM und PCD und dient zur Übertragung der Zahlungsbedingungen.						
0340	29	PCD	C	1	2	Prozentangaben

Tag	Name	St	Format	Verwendung / Anmerkungen
PCD				
C501	PROZENTANGABEN		M	
5245	Prozentangaben, Qualifier		M an..3	Konstanter Wert: 12 Skonto
5482	Prozentsatz		C n..10	Angabe des Prozentsatzes mit zwei Nachkommastellen.

Beschreibung: Im PCD-Segment kann ein Skonto-Prozentsatz übertragen werden.

Beispiel: PCD+12:9'

Segmentbeschreibungen

Nummer	Nr	Segment	St	MaxWdh.	Ebene	Name
0310		SG8	C	6	1	Nettozahlungsziel
Diese Segmentgruppe umfasst die Segmente PAT, DTM und PCD und dient zur Übertragung der Zahlungsbedingungen.						
0320	30	PAT	M	1	1	Zahlungsbedingungen

Tag	Name	St	Format	Verwendung / Anmerkungen
PAT				
4279	ART DER ZAHLUNGSBEDINGUNGEN, QUALIFIER	M	an..3	Folgende Codes stehen zur Verfügung: ZZZ Nettozahlungsziel
C110		N		
4277		N		Wird im Subset nicht benutzt.
C112	ZAHLUNGSBEDINGUNGEN, ZEITANGABEN	C		
2475	Zahlungsbezugstermin, codiert	M	an..3	Konstanter Wert: 5 Rechnungsdatum
2009		N		Wird im Subset nicht benutzt.
2151		N		Wird im Subset nicht benutzt.
2152	Zeiteinheiten, Anzahl	C	n..3	Anzahl der Tage für Skonto und/oder Nettozahlungsziel. Ein festes Valutadatum, Nettozahlungsziel oder Skontodatum wird im folgenden DTM übertragen.

Beschreibung: Im PAT-Segment werden die Zahlungsbedingungen sowie ein Zahlungsbezugstermin übertragen.

Beispiel: PAT+ZZZ++5:::9'

Segmentbeschreibungen

Nummer	Nr	Segment	St	MaxWdh.	Ebene	Name
0910		SG25	C	9999	1	LIN-PIA-IMD-QTY-ALI-DTM-GIN-FTX-SG27-SG28-SG29-SG33-SG38
Diese Segmentgruppe umfasst die Segmente LIN, PIA, IMD, QTY, ALI, GIN, FTX sowie die Segmentgruppen 28, 29 und 38. Sie dient zur Übertragung der Positionsdaten.						
0920	32	LIN	M	1	1	Positionsdaten

Tag	Name	St	Format	Verwendung / Anmerkungen
LIN				
1082	POSITIONSNUMMER	M	n..6	Positionsnummer der Rechnungsposition.
1229	ART DES VORGANGS, CODIERT	C	an..3	Folgender Code steht zur Verfügung: 5 Position ist nicht bonusfähig Falls die Position bonusfähig ist, wird dieses Datenelement leer gelassen.
C212	PRODUKTIDENTIFIKATION	C		
7140	Waren-/Leistungsnummer	M	an..35	Artikelnummer des Lieferanten; Ist keine Artikelnummer vorhanden, so erfolgt eine Textspezifizierung im Segment "IMD". Die Datenelementgruppe C212 wird in diesem Fall nicht übertragen.
7143	Waren-/Leistungsnummer, codiert	M	an..3	Folgende Codes stehen zur Verfügung: MF Werksartikelnummer EN GTIN-Nummer

Beschreibung: Im LIN-Segment wird eine Rechnungsposition durch eine fortlaufende Positionsnummer sowie durch eine Artikelnummer identifiziert. Ein Bezug zur Positionsnummer der Bestellung wird im RFF-Segment hergestellt.

Beispiel: LIN+9+5+1:MF'

Segmentbeschreibungen

Nummer	Nr	Segment	St	MaxWdh.	Ebene	Name
0910		SG25	C	9999	1	LIN-PIA-IMD-QTY-ALI-DTM-GIN-FTX-SG27-SG28-SG29-SG33-SG38
Diese Segmentgruppe umfasst die Segmente LIN, PIA, IMD, QTY, ALI, GIN, FTX sowie die Segmentgruppen 28, 29 und 38. Sie dient zur Übertragung der Positionsdaten.						
0930	33	PIA	C	1	2	Zusätzliche Produktinformation

Tag	Name	St	Format	Verwendung / Anmerkungen
PIA				
4347	PRODUKT-IDENTIFIKATIONSFUNKTION	M	an..3	Konstanter Wert: 1 zusätzliche Produktinformation
C212	WAREN-/LEISTUNGSNUMMER IDENTIFIKATION	M		
7140	Waren-/Leistungsnummer	C	an..35	Artikelnummer
7143	Waren-/Leistungsnummer, codiert	C	an..3	Folgende Codes stehen zur Verfügung: EN GTIN

Implementierungshinweis: Wenn vorhanden, sollten beide Nummern übertragen werden

Beispiel: PIA+1+1:EN'

Segmentbeschreibungen

Nummer	Nr	Segment	St	MaxWdh.	Ebene	Name
0910		SG25	C	9999	1	LIN-PIA-IMD-QTY-ALI-DTM-GIN-FTX-SG27-SG28-SG29-SG33-SG38
Diese Segmentgruppe umfasst die Segmente LIN, PIA, IMD, QTY, ALI, GIN, FTX sowie die Segmentgruppen 28, 29 und 38. Sie dient zur Übertragung der Positionsdaten.						
0940	34	IMD	M	1	2	Spezifizierung des Artikels (Pflicht)

Tag	Name	St	Format	Verwendung / Anmerkungen
IMD				
7077			N	Wird im Subset nicht benutzt.
7081			N	Wird im Subset nicht benutzt.
C273	BESCHREIBUNG DER POSITION		M	
7009	Beschreibung der Position		M an..17	<p>Folgende Codes stehen zur Verfügung: SP Spezifizierung des Artikels Code „SP“ für Spezifizierung des Artikels Die Angabe des Artikeltextes (entspricht dem Artikelkurztext) ist erforderlich, um diesen insbesondere zur elektronischen Archivierung zu verwenden. Die Angabe des Artikeltextes zusätzlich zu einer Artikelnummer führt nicht zur Aussteuerung einer Rechnung oder einer manuellen Bearbeitung. Zur Spezifizierung des Artikels stehen 2*40 Stellen Text durch zweimaliges Wiederholen des IMD-Segmentes zur Verfügung.</p> <p>Wird der Code „SP“ angegeben, besteht zusätzlich noch die Möglichkeit den Code „ZU“ für Zusatztext zu verwenden, so dass in diesem Fall das Segment IMD maximal zehnmal wiederholt werden kann.</p>
1131			N	Wird im Subset nicht benutzt.
3055			N	Wird im Subset nicht benutzt.
7008	Beschreibung der Position		M an..35	Stellen 1-35.
7008	Beschreibung der Position		C an..35	Stellen 36-40.

Beschreibung: Im IMD-Segment kann ein Zusatztext zur Position sowie eine Spezifizierung eines Artikels übertragen werden.

Beispiel: `IMD+++SP:::Artikeltext Artikeltext Artikeltext:Artik'`

Segmentbeschreibungen

Nummer	Nr	Segment	St	MaxWdh.	Ebene	Name
0910		SG25	C	9999	1	LIN-PIA-IMD-QTY-ALI-DTM-GIN-FTX-SG27-SG28-SG29-SG33-SG38
Diese Segmentgruppe umfasst die Segmente LIN, PIA, IMD, QTY, ALI, GIN, FTX sowie die Segmentgruppen 28, 29 und 38. Sie dient zur Übertragung der Positionsdaten.						
0940	35	IMD	C	1	2	Spezifizierung des Artikels

Tag	Name	St	Format	Verwendung / Anmerkungen
IMD				
7077			N	Wird im Subset nicht benutzt.
7081			N	Wird im Subset nicht benutzt.
C273	BESCHREIBUNG DER POSITION		M	
7009	Beschreibung der Position		M an..17	Folgende Codes stehen zur Verfügung: SP Spezifizierung des Artikels Code „SP“ für Spezifizierung des Artikels Die Angabe des Artikeltextes wird gewünscht, um diesen insbesondere zur elektronischen Archivierung zu verwenden. Die Angabe des Artikeltextes zusätzlich zu einer Artikelnummer führt nicht zur Aussteuerung einer Rechnung oder einer manuellen Bearbeitung. Zur Spezifizierung des Artikels stehen 2*40 Stellen Text durch zweimaliges Wiederholen des IMD-Segmentes zur Verfügung. Wird der Code „SP“ angegeben, besteht zusätzlich noch die Möglichkeit den Code „ZU“ für Zusatztext zu verwenden, so dass in diesem Fall das Segment IMD maximal zehnmal wiederholt werden kann.
1131			N	Wird im Subset nicht benutzt.
3055			N	Wird im Subset nicht benutzt.
7008	Beschreibung der Position		M an..35	Stellen 1-35.
7008	Beschreibung der Position		C an..35	Stellen 36-40.

Beschreibung: Im IMD-Segment kann ein Zusatztext zur Position sowie eine Spezifizierung eines Artikels übertragen werden.

Beispiel: `IMD+++SP:::Artikeltext Artikeltext Artikeltext:Artik'`

Segmentbeschreibungen

Nummer	Nr	Segment	St	MaxWdh.	Ebene	Name
0910		SG25	C	9999	1	LIN-PIA-IMD-QTY-ALI-DTM-GIN-FTX-SG27-SG28-SG29-SG33-SG38
Diese Segmentgruppe umfasst die Segmente LIN, PIA, IMD, QTY, ALI, GIN, FTX sowie die Segmentgruppen 28, 29 und 38. Sie dient zur Übertragung der Positionsdaten.						
0940	36	IMD	C	8	2	Zusatztext zur Position

Tag	Name	St	Format	Verwendung / Anmerkungen
IMD				
7077			N	Wird im Subset nicht benutzt.
7081			N	Wird im Subset nicht benutzt.
C273	BESCHREIBUNG DER POSITION		M	
7009	Beschreibung der Position		M an..17	Folgende Codes stehen zur Verfügung: ZU Zusatztext zur Position Code „ZU“ für Zusatztext zur Position Dieser Code wird verwendet, wenn zusätzlich zur Artikelnummer eine verbale Beschreibung der Position notwendig ist. In diesem Fall steht eine achtmalige Wiederholung des IMD-Segmentes mit jeweils 40 Stellen Text (also insgesamt 320 Stellen Text) zur Verfügung.
1131			N	Wird im Subset nicht benutzt.
3055			N	Wird im Subset nicht benutzt.
7008	Zusatztext zur Position		C an..35	Stellen 1-35.
7008	Zusatztext zur Position		C an..35	Stellen 36-40.

Beschreibung: Im IMD-Segment kann ein Zusatztext zur Position sowie eine Spezifizierung eines Artikels übertragen werden.

Implementierungshinweis: Im Gegensatz zu der oben beschriebenen Erläuterung muss der Artikeltext (2*40 Stellen) bei ZU immer übergeben werden.

Beispiel: IMD+++ZU:::Artikeltext Artikeltext Artikeltext:Artik'

Segmentbeschreibungen

Nummer	Nr	Segment	St	MaxWdh.	Ebene	Name
--------	----	---------	----	---------	-------	------

0910		SG25	C	9999	1	LIN-PIA-IMD-QTY-ALI-DTM-GIN-FTX-SG27-SG28-SG29-SG33-SG38
------	--	-------------	---	------	---	---

Diese Segmentgruppe umfasst die Segmente LIN, PIA, IMD, QTY, ALI, GIN, FTX sowie die Segmentgruppen 28, 29 und 38. Sie dient zur Übertragung der Positionsdaten.

0960	37	QTY	C	1	2	Menge
------	----	------------	---	---	---	--------------

Tag	Name	St Format	Verwendung / Anmerkungen
QTY			
C186	MENGENANGABEN	M	
6063	Menge, Qualifier	M an..3	Konstanter Wert: 12 Menge
6060	Menge	M n..15	Menge des Artikels mit drei Nachkommastellen.
6411	Maßeinheit, Qualifier	C an..3	Folgende Codes stehen zur Verfügung: CMK Quadrat-Zentimeter CMQ Kubik-Zentimeter CMT Zentimeter DZN Dutzend GRM Gramm HLT Hekto-Liter HUR Stunde KGM Kilogramm KTM Kilometer LTR Liter MIN Minute MMT Millimeter MTK Quadrat-Meter MTQ Kubik-Meter MTR Meter PAK Packung PCE Stück PR Paar RO Anzahl Rollen SET Satz TNE Tonne UI Arbeitseinheiten

Beschreibung: Im QTY-Segment wird die berechnete Menge und die Maßeinheit der Position übertragen.

Beispiel: QTY+12:9:CMK'

Segmentbeschreibungen

Nummer	Nr	Segment	St	MaxWdh.	Ebene	Name
--------	----	---------	----	---------	-------	------

0910		SG25	C	9999	1	LIN-PIA-IMD-QTY-ALI-DTM-GIN-FTX-SG27-SG28-SG29-SG33-SG38
------	--	-------------	---	------	---	---

Diese Segmentgruppe umfasst die Segmente LIN, PIA, IMD, QTY, ALI, GIN, FTX sowie die Segmentgruppen 28, 29 und 38. Sie dient zur Übertragung der Positionsdaten.

0980	38	ALI	C	1	2	Zusätzliche Angaben
------	----	------------	---	---	---	----------------------------

Tag	Name	St	Format	Verwendung / Anmerkungen
ALI				
3239	HERKUNFTSLAND	M	an..3	Die wichtigsten Ländercodes nach ISO 3166: BE Belgien BG Bulgarien DK Dänemark DE Deutschland FI Finnland FR Frankreich GR Griechenland GB Großbritannien IE Irland IT Italien CA Kanada LU Luxembour NL Niederlande NO Norwegen AT Österreich PT Portugal SE Schweden CH Schweiz ES Spanien TR Türkei US USA

Beschreibung: Im ALI-Segment kann das Herkunftsland übertragen werden.

Beispiel: ALI+DE'

Segmentbeschreibungen

Nummer	Nr	Segment	St	MaxWdh.	Ebene	Name
0910		SG25	C	9999	1	LIN-PIA-IMD-QTY-ALI-DTM-GIN-FTX-SG27-SG28-SG29-SG33-SG38
Diese Segmentgruppe umfasst die Segmente LIN, PIA, IMD, QTY, ALI, GIN, FTX sowie die Segmentgruppen 28, 29 und 38. Sie dient zur Übertragung der Positionsdaten.						
0990	39	DTM	M	1	2	Datum-/Zeit-/Periodenangaben

Tag	Name	St	Format	Verwendung / Anmerkungen
DTM				
C507	DATUM-/ZEIT-/PERIODENANGABEN	M		
2005	Datum-/Zeit-/Periodenangaben, Qualifier	M	an..3	Konstanter Wert: 35 Tatsächliches Lieferdatum (Leistungsdatum)
2380	Datum-/Zeit-/Periodenangaben	M	an..35	Datum, formatiert wie in Datenelement 2379 angezeigt.
2379	Datum-/Zeit-/Periodenangaben, Format, Qualifier	M	an..3	Konstanter Wert: 102 JJJMMTT

Beispiel: DTM+35:20141016:102'

Segmentbeschreibungen

Nummer	Nr	Segment	St	MaxWdh.	Ebene	Name
0910		SG25	C	9999	1	LIN-PIA-IMD-QTY-ALI-DTM-GIN-FTX-SG27-SG28-SG29-SG33-SG38
Diese Segmentgruppe umfasst die Segmente LIN, PIA, IMD, QTY, ALI, GIN, FTX sowie die Segmentgruppen 28, 29 und 38. Sie dient zur Übertragung der Positionsdaten.						
1000	40	GIN	C	1	2	Waren-Identifikationsnummer

Tag	Name	St	Format	Verwendung / Anmerkungen
GIN				
7405	IDENTIFIKATIONSNUMMER, QUALIFIER	M	an..3	Konstanter Wert: SC Zolltarifnummer
C208	IDENTIFIKATIONSNUMMER	M		
7402	Identifikationsnummer	M	an..35	Zolltarifnummer.

Beschreibung: Im GIN-Segment kann die Zolltarifnummer übertragen werden.

Beispiel: GIN+SC+1 '

Segmentbeschreibungen

Nummer	Nr	Segment	St	MaxWdh.	Ebene	Name
0910		SG25	C	9999	1	LIN-PIA-IMD-QTY-ALI-DTM-GIN-FTX-SG27-SG28-SG29-SG33-SG38
Diese Segmentgruppe umfasst die Segmente LIN, PIA, IMD, QTY, ALI, GIN, FTX sowie die Segmentgruppen 28, 29 und 38. Sie dient zur Übertragung der Positionsdaten.						
1040	42	FTX	C	1	2	Hinweis auf das Reverse-Charge-Verfahren

Tag	Name	St	Format	Verwendung / Anmerkungen
FTX				
4451	TEXT, QUALIFIER		M an..3	Konstanter Wert: TXD Hinweis auf das Reverse-Charge-Verfahren
4453			N	Wird im Subset nicht benutzt.
C107			N	
4441			N	Wird im Subset nicht benutzt.
C108	FREIER TEXT		C	
4440	Freier Text		M an..70	
4440	Freier Text		C an..70	
4440	Freier Text		C an..70	
4440	Freier Text		C an..70	
4440	Freier Text		C an..70	

Beschreibung: Im FTX-Segment kann im Positionsteil ein Text zur Rechnungs- bzw. Gutschriftsposition übertragen werden. Nach Möglichkeit sollte von diesem Segment kein Gebrauch gemacht werden, da sonst eine manuelle Bearbeitung der Nachricht notwendig wird.

Beispiel: FTX+TXD+++Steuerschuldnerschaft des Leistungsempfängers:Steuerschuldnerschaft des Leistungsempfängers:Steuerschuldnerschaft des Leistungsempfängers:Steuerschuldnerschaft des Leistungsempfängers:Steuerschuldnerschaft des Leistungsempfängers'

Segmentbeschreibungen

Nummer	Nr	Segment	St	MaxWdh.	Ebene	Name
1080		SG27	C	10	2	PAT
1090	43	PAT	C	1	2	Zahlungsbedingungen

Tag	Name	St	Format	Verwendung / Anmerkungen
PAT				
4279	Payment terms type qualifier	M	an..3	NSF Nicht-Skontofähige Position

Beispiel: PAT+NSF'

Segmentbeschreibungen

Nummer	Nr	Segment	St	MaxWdh.	Ebene	Name
1130		SG28	C	2	2	PRI
Diese Segmentgruppe enthält das PRI-Segment und dient zur Übertragung der Preise der Position.						
1140	44	PRI	M	1	2	Preisangaben

Tag	Name	St	Format	Verwendung / Anmerkungen
PRI				
C509	PREISINFORMATION		M	
5125	Preis, Qualifier		M an..3	Folgende Codes stehen zur Verfügung: GRP Bruttopreis NTP Nettopreis
5118	Preis		M n..15	Preis des Artikels mit zwei Nachkommastellen.
5375			N	Wird im Subset nicht benutzt.
5387			N	Wird im Subset nicht benutzt.
5284	Preisbasis je Einheit		M n..9	Menge auf die sich der vorher angegebene Preis und die in Datenelement 6411 angegebene Maßeinheit bezieht. Bezieht sich der Preis z. B. auf ein Stück, so muss in diesem Datenelement eine „1“ und im Datenelement 6411 der Code PCE für Stück übertragen werden. Die Preisbasis ist wie folgt anzugeben: „1“ = 1 Einheit „10“ = 10 Einheiten „100“ = 100 Einheiten „1000“ = 1000 Einheiten Die Angabe muss den Stammdaten entsprechen.
6411	Maßeinheit, Qualifier		M an..3	Dieses Datenelement ist nur dann anzuwenden, wenn sich die Preisangabe auf eine andere Maßeinheit bezieht als die Mengenangabe der Bestellung. Folgende Codes stehen zur Verfügung: CMK Quadrat-Zentimeter CMQ Kubik-Zentimeter CMT Zentimeter DZN Dutzend GRM Gramm HLT Hekto-Liter HUR Stunde KGM Kilogramm KTM Kilometer LTR Liter MIN Minute MMT Millimeter MTK Quadrat-Meter MTQ Kubik-Meter MTR Meter PAK Packung PCE Stück PR Paar RO Anzahl Rollen SET Satz TNE Tonne UI Arbeitseinheiten

Beschreibung: Im PRI-Segment wird der Brutto- und / oder der Nettopreis übertragen. Einer der beiden Preise muss übertragen werden.

Anmerkung: Bruttopreis: Preise ohne Zu- und Abschläge.
Nettopreise: Preis inkl. Zu- und Abschläge

Beispiel: PRI+GRP:9:::9:CMK'

Segmentbeschreibungen

Nummer	Nr	Segment	St	MaxWdh.	Ebene	Name
1190		SG29	C	99	2	Referenzangaben mit Dokumenten- / Nachrichtendatum
Diese Segmentgruppe umfasst das RFF-Segment sowie das DTM-Segment und dient zur Referenzierung von Dokumenten, auf die sich die Rechnungsposition bezieht. (Anwendung bei Sammelrechnungen)						
1200	45	RFF	M	1	2	Referenzangaben

Tag	Name	St	Format	Verwendung / Anmerkungen
RFF				
C506	REFERENZANGABEN		M	
1153	Referenz, Qualifier		M an..3	Folgende Codes stehen zur Verfügung: ON Bestellnummer des Großhändlers AAJ Lieferscheinnummer des Lieferanten AAY Lieferavisnummer des Lieferanten
1154	Referenznummer		M an..35	Referenznummer, bezogen auf den in Datenelement 1153 gewählten Qualifier.
1156	Zeilennummer		C an..6	Zeilennummer im referenzierten Beleg

Beschreibung: Im RFF-Segment werden Nummern zu Dokumenten übertragen, auf die sich die Rechnungsposition bezieht.

Implementierungshinweis: Für jede Rechnungsposition muss die Referenzen ON und AAJ übermittelt werden.

Zur Referenz AAJ muss zusätzlich das Lieferdatum übertragen werden.

Beispiel: RFF+ON:1:1'

Segmentbeschreibungen

Nummer	Nr	Segment	St	MaxWdh.	Ebene	Name
1190		SG29	C	99	2	Referenzangaben mit Dokumenten- / Nachrichtendatum
Diese Segmentgruppe umfasst das RFF-Segment sowie das DTM-Segment und dient zur Referenzierung von Dokumenten, auf die sich die Rechnungsposition bezieht. (Anwendung bei Sammelrechnungen)						
1210	46	DTM	C	1	3	Datum-/Zeit-/Periodenangaben

Tag	Name	St	Format	Verwendung / Anmerkungen
DTM				
C507	DATUM-/ZEIT-/PERIODENANGABEN	M		
2005	Datum-/Zeit-/Periodenangaben, Qualifier	M	an..3	Folgende Codes stehen zur Verfügung: 171 Referenzdatum
2380	Datum-/Zeit-/Periodenangaben	C	an..35	Datum, formatiert wie in Datenelement 2379 angezeigt.
2379	Datum-/Zeit-/Periodenangaben, Format, Qualifier	C	an..3	Konstanter Wert: 102 JJJJMMTT

Beschreibung: Im DTM-Segment werden Datumsangaben zu den zuvor referenzierten Dokumenten übertragen.
Beispiel: DTM+171:20141015:102'

Segmentbeschreibungen

Nummer	Nr	Segment	St	MaxWdh.	Ebene	Name
1340		SG33	C	99	2	TAX-MOA
1350	48	TAX	M	1	2	Zoll-/Steuer-/Gebührenangaben

Tag	Name	St	Format	Verwendung / Anmerkungen
TAX				
5283	ART DER ZOLL-/STEUER-/GEBÜHRENANGABEN, QUALIFIER	M	an..3	Konstanter Wert: 7 Steuer
C241	ART DER STEUER	C		
5153	Art der Steuer, codiert	M	an..3	Konstanter Wert: VAT Umsatzsteuer
C533		N		
5289		N		Wird im Subset nicht benutzt.
5286		N		Wird im Subset nicht benutzt.
C243	DETAILLIERTE STEUERANGABEN	C		
5279		N		Wird im Subset nicht benutzt.
1131		N		Wird im Subset nicht benutzt.
3055		N		Wird im Subset nicht benutzt.
5278	Angabe der Steuerrate	M	an..17	Angabe des Prozentsatzes der Umsatzsteuer
5305	Kategorie der Zoll/Steuer/Gebühr	M	an..3	S Mehrwertsteuer B Verlagerung der Umsatzsteuerschuld

Beispiel: TAX+7+VAT++++:::0+B'

Segmentbeschreibungen

Nummer	Nr	Segment	St	MaxWdh.	Ebene	Name
1340		SG33	C	99	2	TAX-MOA
1360	49	MOA	M	2	3	Geldbetrag

Tag	Name	St	Format	Verwendung / Anmerkungen
MOA				
C516	GELDBETRAG		M	
5025	Art des Geldbetrages, Qualifier		M an..3	124 Steuerbetrag gemäß Steuerschlüssel
5004	Geldbetrag		M n..18	Absoluter Geldbetrag der Umsatzsteuer mit maximal zwei Nachkommastellen.

Beispiel: MOA+124:0'

Segmentbeschreibungen

Nummer	Nr	Segment	St	MaxWdh.	Ebene	Name
1500		SG38	C	1	2	Multiplikator
Diese Segmentgruppe umfasst das ALC-Segment sowie die Segmentgruppen 40 und 41. Es dient zur Übertragung von Zu- und Abschlägen zu den Rechnungspositionen.						
1510	50	ALC	M	1	2	Multiplikator

Tag	Name	St	Format	Verwendung / Anmerkungen
ALC				
5463	ZU- UND ABSCHLÄGE, QUALIFIER	M	an..3	Folgende Codes stehen zur Verfügung: J Anpassung
C552			N	
1230			N	Wird im Subset nicht benutzt.
4471			N	Wird im Subset nicht benutzt.
1227			N	Wird im Subset nicht benutzt.
C214	BESONDERE LEISTUNGEN	M		
7161	Besondere Leistungen, codiert	M	an..3	Folgende Codes stehen zur Verfügung: SF Multiplikator

Beschreibung: Bei der Angabe eines Multiplikators handelt es sich um einen Nettomultiplikator, in dem alle Zu- und Abschläge für diese Position bereits eingerechnet sind.

Der Multiplikator dient der automatischen Rechnungsprüfung, die Einzelkonditionen zur Information und manuellen Recherche bei Abweichungen, die bei der automatischen Prüfung festgestellt wurden.

Beispiel: ALC+J++++SF'

Segmentbeschreibungen

Nummer	Nr	Segment	St	MaxWdh.	Ebene	Name
1570		SG40	M	1	3	PCD
Diese Segmentgruppe enthält das PCD-Segment und dient zur Übertragung von Prozentangaben zu den Zu- oder Abschlägen.						
1580	51	PCD	M	1	3	Prozentangaben

Tag	Name	St	Format	Verwendung / Anmerkungen
PCD				
C501	PROZENTANGABEN	M		
5245	Prozentangaben, Qualifier	M	an..3	Folgende Codes stehen zur Verfügung: 1 Multiplikator
5482	Prozentsatz	M	n..10	Der Multiplikator wird mit bis zu acht Nachkommastellen übertragen.

Beschreibung: Im PCD-Segment wird ein Multiplikator zur Rechnungsposition übertragen.

Beispiel: PCD+1:9'

Segmentbeschreibungen

Nummer	Nr	Segment	St	MaxWdh.	Ebene	Name
1500		SG38	C	30	2	Zu- und Abschlage
Diese Segmentgruppe umfasst das ALC-Segment sowie die Segmentgruppen 40 und 41. Es dient zur ubertragung von Zu- und Abschlagen zu den Rechnungspositionen.						
1510	52	ALC	M	1	2	Zu- und Abschlage

Tag	Name	St Format	Verwendung / Anmerkungen
ALC			
5463	ZU- UND ABSCHLAGE, QUALIFIER	M an..3	Folgende Codes stehen zur Verfugung: A Abschlag C Zuschlag
C552		N	
1230		N	Wird im Subset nicht benutzt.
4471		N	Wird im Subset nicht benutzt.
1227		N	Wird im Subset nicht benutzt.
C214	BESONDERE LEISTUNGEN	M	
7161	Besondere Leistungen, codiert	M an..3	Folgende Codes stehen zur Verfugung: ZZZ Bilateral vereinbart (Beschreibung der Kondition folgt in Datenelement 7160)
1131		N	Wird im Subset nicht benutzt.
3055		N	Wird im Subset nicht benutzt.
7160	Spezielle Kondition	M an..35	Hier muss die Bezeichnung der Kondition ubertragen werden.

Beschreibung: Das ALC-Segment dient zur Angabe von Zu- und Abschlagen fur einzelne Positionen.

Beispiel: ALC+A++++ZZZ:::Konditionsbezeichnung'

Segmentbeschreibungen

Nummer	Nr	Segment	St	MaxWdh.	Ebene	Name
1570		SG40	C	1	3	PCD
Diese Segmentgruppe enthält das PCD-Segment und dient zur Übertragung von Prozentangaben zu den Zu- oder Abschlägen.						
1580	53	PCD	M	1	3	Prozentangaben

Tag	Name	St	Format	Verwendung / Anmerkungen
PCD				
C501	PROZENTANGABEN	M		
5245	Prozentangaben, Qualifier	M	an..3	Folgende Codes stehen zur Verfügung: 3 Prozentsatz
5482	Prozentsatz	M	n..10	Der Prozentsatz wird mit bis zu zwei Nachkommastellen übertragen.

Beschreibung: Im PCD-Segment wird ein Prozentsatz zur Rechnungsposition übertragen.

Prozentsätze für Rabattangaben dienen nur zur Information.

Beispiel: PCD+3:9'

Segmentbeschreibungen

Nummer	Nr	Segment	St	MaxWdh.	Ebene	Name
1600		SG41	C	1	3	Geldbetrag
Diese Segmentgruppe enthält das MOA-Segment und dient zur Übertragung von Zu- oder Abschlägen als festen Geldbetrag.						
1610	54	MOA	M	1	3	Geldbetrag

Tag	Name	St	Format	Verwendung / Anmerkungen
MOA				
C516	GELDBETRAG		M	
5025	Geldbetrag, Qualifier		M an..3	Konstanter Wert: 8 Geldbetrag
5004	Geldbetrag		M n..18	Zu- oder Abschlag mit bis zu zwei Nachkommastellen. Wert bezogen auf den im Datenelement Gr. 38-ALC-C214-7161 eingegebenen Code (absoluter Euro-Betrag).

Beschreibung: Im MOA-Segment wird ein Geldbetrag als Zu- oder Abschlag übertragen.

Beispiel: MOA+8 : 9 '

Segmentbeschreibungen

Nummer	Nr	Segment	St	MaxWdh.	Ebene	Name
1600		SG41	C	1	3	Zuschlags- oder Abschlagsbasis
Diese Segmentgruppe enthält das MOA-Segment und dient zur Übertragung von Zu- oder Abschlägen als festen Geldbetrag.						
1610	55	MOA	M	1	3	Geldbetrag

Tag	Name	St	Format	Verwendung / Anmerkungen
MOA				
C516	GELDBETRAG		M	
5025	Geldbetrag, Qualifier		M an..3	Konstanter Wert: 25 Zuschlags- oder Abschlagsbasis
5004	Geldbetrag		M n..18	Zu- oder Abschlag mit bis zu zwei Nachkommastellen. Wert bezogen auf den im Datenelement Gr. 38-ALC-C214-7161 eingegebenen Code (absoluter Euro-Betrag).

Beschreibung: Im MOA-Segment wird ein Geldbetrag als Zu- oder Abschlag übertragen.

Beispiel: MOA+25:9'

Segmentbeschreibungen

Nummer	Nr	Segment	St	MaxWdh.	Ebene	Name
1840	56	UNS	M	1	0	Abschnitts-Kontrollsegment

Tag	Name	St	Format	Verwendung / Anmerkungen
0081	ABSCHNITTS-KENNUNG, CODIERT	M	a1	Konstanter Wert: S Trennung von Positions- und Summenteil

Beschreibung: Das UNS-Segment ist ein Service-Segment und kennzeichnet die Trennung zwischen Positions- und Summenteil.

Beispiel: UNS+S '

Segmentbeschreibungen

Nummer	Nr	Segment	St	MaxWdh.	Ebene	Name
--------	----	---------	----	---------	-------	------

1860 **SG48** M 8 1 **MOA**

Diese Segmentgruppe enthält das Segment MOA und dient zur Angabe der Rechnungssummen.
Zu übertragene Rechnungssummen

Summe der Positionswerte
+/- EURO Wert (Zu- & Abschläge)

= Warenwert
+ Nebenkosten
= USt.-pflichtiger Betrag
+ Umsatzsteuer

= Rechnungsbetrag
Skontofähiger Anteil des Warenwertes

Zu nutzende Elemente

SG 48/MOA/C516/5004 mit Code „79“
SG 51/ALC/MOA

SG 48/MOA/C516/5004 mit Code „56“
SG 51/ALC/MOA
SG 48/MOA/C516/5004 mit Code „125“
SG 50/TAX/MOA

SG 48/MOA/C516/5004 mit Code „9“
SG 48/MOA/C516/5004 mit Code „12“

1870 57 **MOA** M 1 1 **Geldbetrag**

Tag	Name	St	Format	Verwendung / Anmerkungen
MOA				
C516	GELDBETRAG	M		
5025	Art des Geldbetrages, Qualifier	M	an..3	Folgende Codes stehen zur Verfügung: 79 Summe der Positionswerte 56 Warenwert 125 Umsatzsteuerpflichtiger Betrag (Pflichtfeld) 9 Rechnungsbetrag (Pflichtfeld) 12 Bonuspflichtiger Anteil des Warenwertes 109 Skontofähiger Betrag 124 Steuerbetrag 86 Gesamtbetrag für die gesamte Rechnung
5004	Geldbetrag	M	n..18	Summe entsprechend dem in Datenelement 5025 angegebenen Qualifier.

Beschreibung: Im MOA-Segment werden die Rechnungssummen übertragen.

Beispiel: MOA+79 : 9 '

Segmentbeschreibungen

Nummer	Nr	Segment	St	MaxWdh.	Ebene	Name
1910		SG50	C	2	1	TAX-MOA
Diese Segmentgruppe enthält das TAX-Segment sowie das MOA-Segment und dient zur Übertragung der Umsatzsteuer.						
1920	58	TAX	M	1	1	Zoll-/Steuer-/Gebührenangaben

Tag	Name	St	Format	Verwendung / Anmerkungen
TAX				
5283	ART DER ZOLL-/STEUER-/GEBÜHRENANGABEN, QUALIFIER	M	an..3	Konstanter Wert: 7 Steuer
C241	ART DER STEUER	C		
5153	Art der Steuer, codiert	M	an..3	Konstanter Wert: VAT Umsatzsteuer
C533		N		
5289		N		Wird im Subset nicht benutzt.
5286		N		Wird im Subset nicht benutzt.
C243	DETAILLIERTE STEUERANGABEN	C		
5279		N		Wird im Subset nicht benutzt.
1131		N		Wird im Subset nicht benutzt.
3055		N		Wird im Subset nicht benutzt.
5278	Angabe der Steuerrate	M	an..17	Angabe des Prozentsatzes der Umsatzsteuer.
5305	Kategorie der Zoll/Steuer/Gebühr	M	an..3	S Mehrwertsteuer B Verlagerung der Umsatzsteuerschuld

Beschreibung: Im TAX-Segment wird der Umsatzsteuer-Prozentsatz übertragen.

Beispiel: TAX+7+VAT++++:::19.00+S'

Segmentbeschreibungen

Nummer	Nr	Segment	St	MaxWdh.	Ebene	Name
--------	----	---------	----	---------	-------	------

1910		SG50	C	2	1	TAX-MOA
------	--	-------------	---	---	---	----------------

Diese Segmentgruppe enthält das TAX-Segment sowie das MOA-Segment und dient zur Übertragung der Umsatzsteuer.

1930	59	MOA	M	1	2	Geldbetrag
------	----	------------	---	---	---	-------------------

Tag	Name	St	Format	Verwendung / Anmerkungen
MOA				
C516	GELDBETRAG		M	
5025	Art des Geldbetrages, Qualifier		M an..3	Konstanter Wert: 125 Steuerpflichtiger Betrag 124 Steuerbetrag
5004	Geldbetrag		M n..18	Absoluter Geldbetrag der Umsatzsteuer mit maximal zwei Nachkommastellen.

Beschreibung: Im MOA-Segment wird der Umsatzsteuer-Geldbetrag übertragen.

Beispiel: MOA+125:9'

Segmentbeschreibungen

Nummer	Nr	Segment	St	MaxWdh.	Ebene	Name
1940		SG51	C	15	1	ALC-MOA
Diese Segmentgruppe umfasst das ALC-Segment sowie das MOA-Segment und dient zur Übertragung der Nebenkosten sowie von Zu- und Abschlägen auf die gesamte Rechnung.						
1950	60	ALC	M	1	1	Zu- Abschläge und Nebenkosten

Tag	Name	St	Format	Verwendung / Anmerkungen
ALC				
5463	ZU- UND ABSCHLÄGE, QUALIFIER	M	an..3	Folgende Codes stehen zur Verfügung: A Abschlag C Zuschlag
C552		N		
1230		N		Wird im Subset nicht benutzt.
4471		N		Wird im Subset nicht benutzt.
1227		N		Wird im Subset nicht benutzt.
C214	BESONDERE LEISTUNGEN	C		
7161	Besondere Leistungen, codiert	M	an..3	Folgende Codes stehen zur Verfügung: ABW Zollgebühren AU Beglaubigungsgebühren DL Fracht IN Versicherung PC Verpackung ZZZ Bilateral vereinbart (Beschreibung der Kondition folgt in Datenelement 7160)
1131		N		Wird im Subset nicht benutzt.
3055		N		Wird im Subset nicht benutzt.
7160	Spezielle Kondition	C	an..35	Bei Angabe des Codes „ZZZ“ in Datenelement 7161 muss hier die Bezeichnung der Kondition übertragen werden.

Beschreibung: Im ALC-Segment werden prozentuale und monetäre Zu- und Abschläge auf die gesamte Rechnung als Summe abgebildet.

Beispiel: ALC+A++++ABW:::Konditionsbezeichnung'

Segmentbeschreibungen

Nummer	Nr	Segment	St	MaxWdh.	Ebene	Name
1940		SG51	C	15	1	ALC-MOA
Diese Segmentgruppe umfasst das ALC-Segment sowie das MOA-Segment und dient zur Übertragung der Nebenkosten sowie von Zu- und Abschlägen auf die gesamte Rechnung.						
1970	61	MOA	C	1	2	Geldbetrag

Tag	Name	St	Format	Verwendung / Anmerkungen
MOA				
C516	GELDBETRAG		M	
5025	Geldbetrag, Qualifier		M an..3	Konstanter Wert: 8 Geldbetrag
5004	Geldbetrag		C n..18	Zu- oder Abschlag mit zwei Nachkommastellen.

Beschreibung: Im MOA-Segment wird ein Geldbetrag zu den zuvor festgelegten Zuoder Abschlägen übertragen.

Beispiel: MOA+8 : 9 '

Segmentbeschreibungen

Nummer	Nr	Segment	St	MaxWdh.	Ebene	Name
1980	62	UNT	M	1	0	Nachrichten-Endesegment

Tag	Name	St	Format	Verwendung / Anmerkungen
UNT				
0074	ANZAHL DER SEGMENTE IN EINER NACHRICHT	M	n..6	Anzahl der mit dieser Nachricht übertragenen Segmente, incl. der Segmente UNH und UNT.
0062	NACHRICHTEN-REFERENZNUMMER	M	an..14	Hier muss dieselbe Referenznummer wie im UNH / 0062 eingetragen werden. Diese Nummer wird beim Empfang der Nachricht mit dem Eintrag im Segment UNH verglichen.

Beschreibung: Im UNT-Segment wird zur Plausibilitätsprüfung die Anzahl der Segmente sowie eine Nachrichtenreferenznummer übertragen.

Beispiel: UNT+60+1'

Segmentbeschreibungen

Nummer	Nr	Segment	St	MaxWdh.	Ebene	Name
0000	63	UNZ	M	1	0	Nutzdaten-Endesegment

Tag	Name	St	Format	Verwendung / Anmerkungen
UNZ				
0036	DATENAUSTAUSCHZÄHLER	M	n..6	Hier wird die Anzahl der Nachrichten im Nutzdatenrahmen UNB...UNZ eingetragen.
0020	DATENAUSTAUSCHREFERENZ	M	an..14	Hier muss dieselbe Referenznummer wie im UNB / 0020 eingetragen werden. Diese Nummer wird beim Empfang der Nachricht mit dem Eintrag im Segment UNB verglichen.

Beschreibung: Im UNZ-Segment kann ein Datenaustauschzähler sowie eine Datenaustauschreferenz übertragen werden.

Beispiel: UNZ+1+1'

INVOIC

Gesamtbeispiel

UNA:+,?'

UNB+UNOC:3+4250724100005:14+4014400000009:14+150427:0640+001903489++++++1'

UNH+1+INVOIC:D:96B:UN:ITEK40'

Kopf

BGM+380+51114579+9'

DTM+3:20150427:102'

DTM+35:20150420:102'

DTM+137:20150420:102'

FTX+OSI++HAE+Eine moegliche Entgeltminderung ergibt sich aufgrund der aktuellen

Jah:resvereinbarung'

FTX+TXD+++Text Reverse-Charge-Verfahren'

NAD+SU+4017210000009::9++Stiebel Eltron GmbH & Co. KG+Dr.- Stiebel-

Straße+Holzminden++37603+DE'

RFF+VA:DE116005580'

RFF+FC:2331/200/10903'

NAD+IV+4250724200002::9++WIEDEMANN INDUSTRIE &:HAUSTECHN. GMBH+PAPPELWEG

1+BURG++39288+DE'

NAD+WS+4250724200002::9++Wiedemann:Industrie und Haustechnik GmbH+Pappelweg

1+Burg++39288+DE'

NAD+ST+4250724200002::9++Wiedemann:Industrie und Haustechnik GmbH+Pappelweg

1+Burg++39288+DE'

CUX+2:EUR'

PAT+22'

DTM+343:20150525:102'

PCD+12:2'

Positionsteil

LIN+100++4017212320266:EN'

IMD+++SP:::Artikel LA 30 WRG'

QTY+12:4:PCE'

ALI+DE'

PRI+GRP:150,00:::1:PCE'

PRI+NTP:100,00:::1:PCE'

RFF+ON:8000624703'

DTM+171:20150423:102'

RFF+AAJ:0035309131'

DTM+171:20150427:102'

RFF+ACE:0028636463'

ALC+A++++ZZZ:::Grundrabatt'

PCD+3:33,33'

MOA+8:50,00'

LIN+200++4017212341797:EN'

IMD+++SP:::Artikel ZLA 30 M18'

QTY+12:3:PCE'

ALI+DE'

PRI+GRP:250,00:::1:PCE'

PRI+NTP:200,00:::1:PCE'

RFF+ON:8000624703'

INVOIC

Gesamtbeispiel

DTM+171:20150423:102'
RFF+AAJ:0035309131'
DTM+171:20150427:102'
RFF+ACE:0028636463'
ALC+A+++ZZZ::Grundrabatt'
PCD+3:20,00'
MOA+8:50,00'

Summenteil

UNS+S'
MOA+79:300,00'
MOA+9:357,00'
MOA+56:300,00'
MOA+125:300,00'
TAX+7+VAT+++::19+S'
MOA+124:300,00'

Ende

UNT+53+1'
UNZ+1+001903489'