

# Implementierungsrichtlinie

zum

**EDIFACT-SUBSET**

**EDITEC**

**ORDRSP**



**ORDRSP**

**Version 4.0**

# Inhaltsverzeichnis

---

Einleitung .....	3
Anleitung zur Benutzung .....	4
Nachrichtenstruktur .....	5
Nachrichtenaufbaudiagramm .....	7
Segmentbeschreibung .....	11
Gesamtbeispiel .....	62

# Einleitung

---

Das vorliegende EDIFACT-Subset zum Nachrichtentyp „Bestellbestätigung“ wurde im Auftrag der Arbeitsgemeinschaft Neue Medien der deutschen Sanitärindustrie e.V. und dem Deutschen Großhandelsverband Haustechnik e.V. von ITEK erstellt.

ITEK  
Technologiepark 13  
33100 Paderborn

Telefon: (0 52 51) 16 14 –0  
Telefax: (0 52 51) 16 14 –99  
E-Mail: [editec@itekmbh.de](mailto:editec@itekmbh.de)

Das EDIFACT-Subset basiert auf der EDIFACT-Syntax-Version 3 und auf den folgenden öffentlichen Dokumenten:

- EDIFACT – Einheitlicher Nachrichtentyp „ORDRSP“
- UN/EDIFACT Directory 96B, UN/ECE/TRADE/WP.4
- EDIFACT-Anwendungsrichtlinie Service-Segmente, Entwurf DIN 16560-Teil 1, Februar 1994
- UN/EDIFACT Codeliste D.97A

Paderborn, im Juni 2015

# Anleitung zur Benutzung

Anzahl der maximal möglichen Wiederholungen (der Muss-Status bezieht sich immer auf das Segment und nicht auf die maximale Wiederholrate)

Nummer	Nr	Segment	St	MaxWdh.	Ebene	Name
0210		<b>SG5</b>	C	1	2	CTA-COM
Diese Segmentgruppe enthält das CTA-Segment zur Angabe eines Ansprechpartners.						

0220	19	<b>CTA</b>	M	1	2	Kommunikationspartner
------	----	------------	---	---	---	-----------------------

Segment-Kennung

Segment-Status  
(M=Muss / C=Kann)

Segment-Bezeichnung

Datenelement-Kennung

3139			N			Wird im Subset nicht benutzt.
------	--	--	---	--	--	-------------------------------

Hier handelt es sich um ein Datenelement, das nicht im Subset verwendet wird, aber als Datenelement auf Datenelementgruppenebene oder in einer Datenelementgruppe zwischen zwei im Subset verwendeten Datenelementen steht. Bei der Implementierung müssen diese Datenelemente nicht berücksichtigt werden.

Datenelementgruppen-Kennung

Datenelementgruppen-Bezeichnung

Datenelementgruppen-Status

C056	ABTEILUNGS- ODER BEARBEITERANGABEN		C			
3413			N			Wird im Subset nicht benutzt.

Datenelement-Kennung in einer Datenelementgruppe

Datenelement-Bezeichnung

Datenelement-Status

3412	Abteilung oder Bearbeiter	C an..35				Name des Sachbearbeiters.
------	---------------------------	----------	--	--	--	---------------------------

Alphanumerisch mit einer maximalen Länge von 35 Stellen; bei fixer Länge fallen die Punkte “..” weg; weiterhin bedeutet: a=alphabetisch und n=numerisch.

Nähere Erläuterungen zur Anwendung einzelner Elemente im Subset

# Nachrichtenstruktur

UNA	1	M	1	- Trennzeichenvorgabe
UNB	2	M	1	- Nutzdaten-Kopfsegment
UNH	3	M	1	- Nachrichten-Kopfsegment
BGM	4	M	1	- Beginn der Nachricht
DTM	5	M	1	- Belegdatum (Hier Datum der Bestellbestätigung)
IMD	6	C	1	- Beschreibung der Nachricht
FTX	7	C	1	- Zusatztext zur Bestellbestätigung
FTX	8	C	1	- Avisierungstext für den Spediteur
SG1		C	1	- Vorgangsnummer des Lieferanten
RFF	9	M	1	- Referenzangaben
DTM	10	C	1	- Datum des referenzierten Belegs
SG1		C	1	- Objektnummer
RFF	11	M	1	- Referenzangaben
DTM	12	C	1	- Datum des referenzierten Belegs
SG1		C	1	- Objektbezeichnung (Stelle 1-30)
RFF	13	M	1	- Referenzangaben
SG1		C	1	- Objektbezeichnung (Stelle 31-60)
RFF	14	M	1	- Referenzangaben
SG1		C	1	- Bestellnummer des Großhändlers
RFF	15	M	1	- Referenzangaben
DTM	16	M	1	- Datum des referenzierten Belegs
SG3		C	1	- Hersteller
NAD	17	M	1	- Name und Adresse
SG4		C	1	- RFF
RFF	18	M	1	- Referenzangaben
SG6		C	1	- CTA-COM
CTA	19	M	1	- Kommunikationspartner
COM	20	C	3	- Kommunikationsverbindung
SG3		C	1	- Großhändler
NAD	21	M	1	- Name und Adresse
SG6		C	1	- CTA-COM
CTA	22	M	1	- Kommunikationspartner
COM	23	C	3	- Kommunikationsverbindung
SG3		C	1	- Streckenadresse
NAD	24	M	1	- Name und Adresse
SG6		C	1	- CTA-COM
CTA	25	M	1	- Kommunikationspartner
COM	26	C	3	- Kommunikationsverbindung
SG3		C	1	- Warenempfänger
NAD	27	M	1	- Name und Adresse
SG6		C	1	- CTA-COM
CTA	28	M	1	- Kommunikationspartner
COM	29	C	3	- Kommunikationsverbindung
SG8		C	1	- CUX
CUX	30	M	1	- Währungsangaben
SG19		C	2	- ALC-SG21-SG22
ALC	31	M	1	- Zu- und Abschläge
SG21		C	1	- PCD
PCD	32	M	1	- Prozentangaben
SG22		C	1	- MOA
MOA	33	M	1	- Geldbetrag
SG26		C	9999	- LIN-IMD-IMD-QTY-DTM-SG30-SG31-SG41-SG41-SG51

St = Status

EDIFACT: M=Muss/Mandatory, C=Conditional

Anwendung: R=Erforderlich/Required, O=Optional, D=Abhängig von/Dependent, A=Empfohlen/Advised, N=Nicht benutzt/Not used, X=Nicht benutzt/Not used

# Nachrichtenstruktur

---

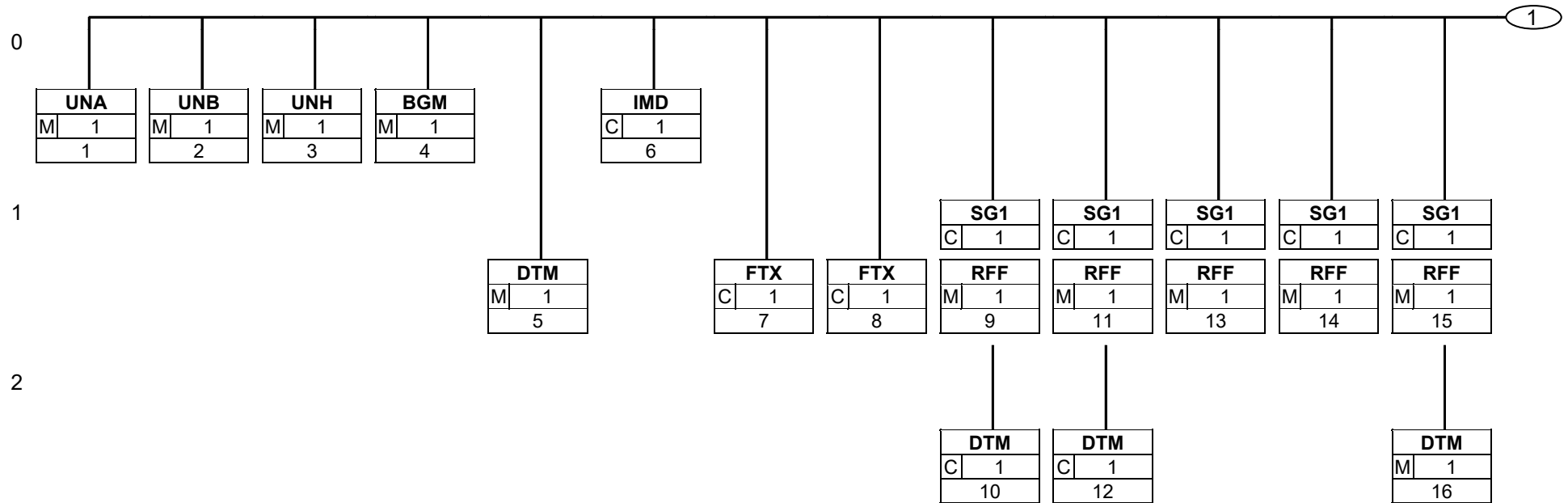
LIN	34	M	1	- Positionsdaten
IMD	35	C	2	- Spezifizierung des Artikels
IMD	36	C	8	- Zusatztext zur Position
QTY	37	C	1	- Menge
DTM	38	C	3	- Datum-/Zeit-/Periodenangaben
SG30		C	2	- PRI
PRI	39	M	1	- Preisangaben
SG31		M	1	- Bestellnummer des Großhändlers
RFF	40	M	1	- Referenzangaben
SG41		C	1	- Multiplikator
ALC	41	M	1	- Zu- und Abschläge
SG43		C	1	- PCD
PCD	42	M	1	- Prozentangaben
SG41		C	98	- Bilaterale Vereinbarung
ALC	43	M	1	- Zu- und Abschläge
SG43		C	1	- PCD
PCD	44	M	1	- Prozentangaben
SG44		C	1	- MOA
MOA	45	M	1	- Geldbetrag
SG51		C	1	- SCC-SG52
SCC	46	M	1	- Zeitplanbedingungen
SG52		M	10	- QTY-DTM
QTY	47	M	1	- Menge
DTM	48	M	1	- Datum-/Zeit-/Periodenangaben
UNS	49	M	1	- Abschnitts-Kontrollsegment
UNT	50	M	1	- Nachrichten-Endesegment
UNZ	51	M	1	- Nutzdaten-Endesegment

St = Status

EDIFACT: M=Muss/Mandatory, C=Conditional

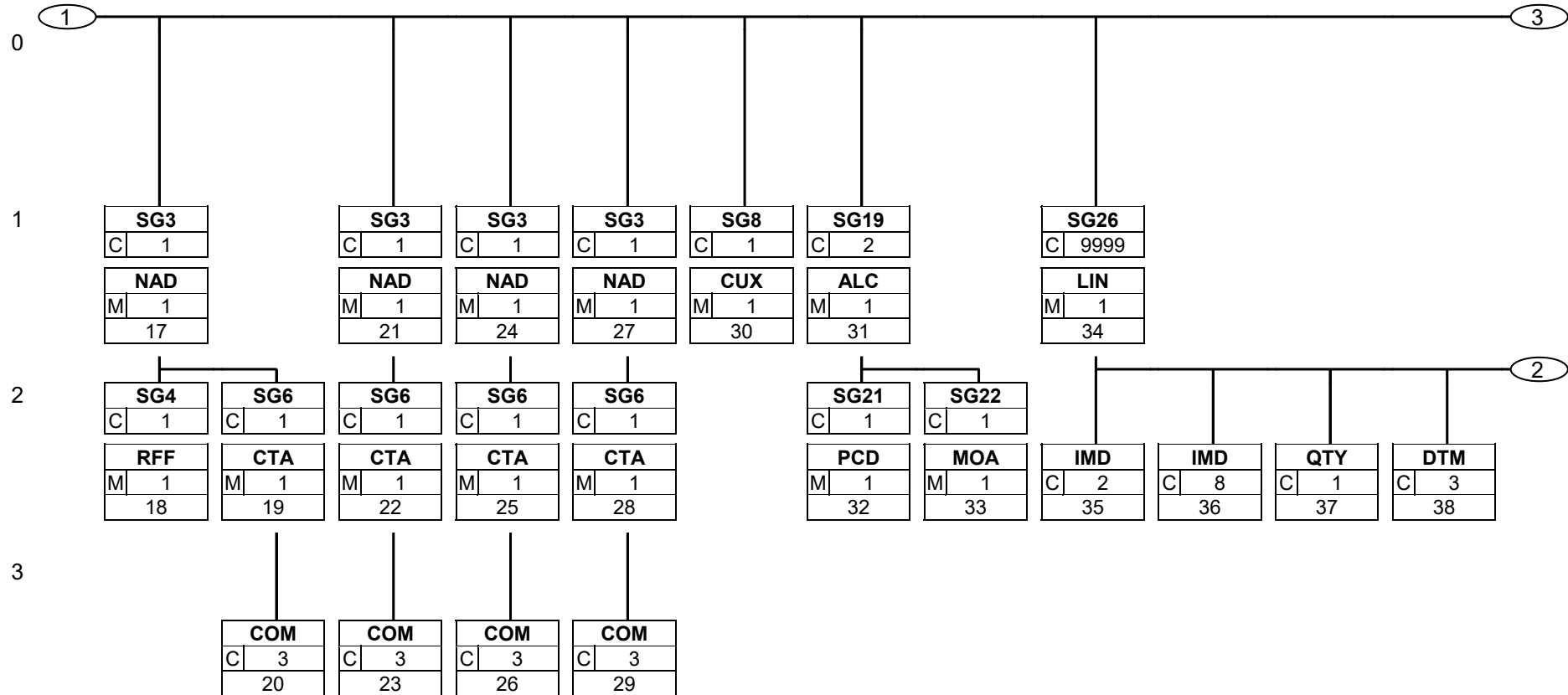
Anwendung: R=Erforderlich/Required, O=Optional, D=Abhängig von/Dependent, A=Empfohlen/Advised, N=Nicht benutzt/Not used, X=Nicht benutzt/Not used

# Nachrichtenaufbaudiagramm



Status: M=Muss/Mandatory, C=Conditional, R=Erforderlich/Required, O=Optional, D=Abhängig von/Dependent, A=Empfohlen/Advised, N=Nicht benutzt/Not used, X=Nicht benutzt/Not used

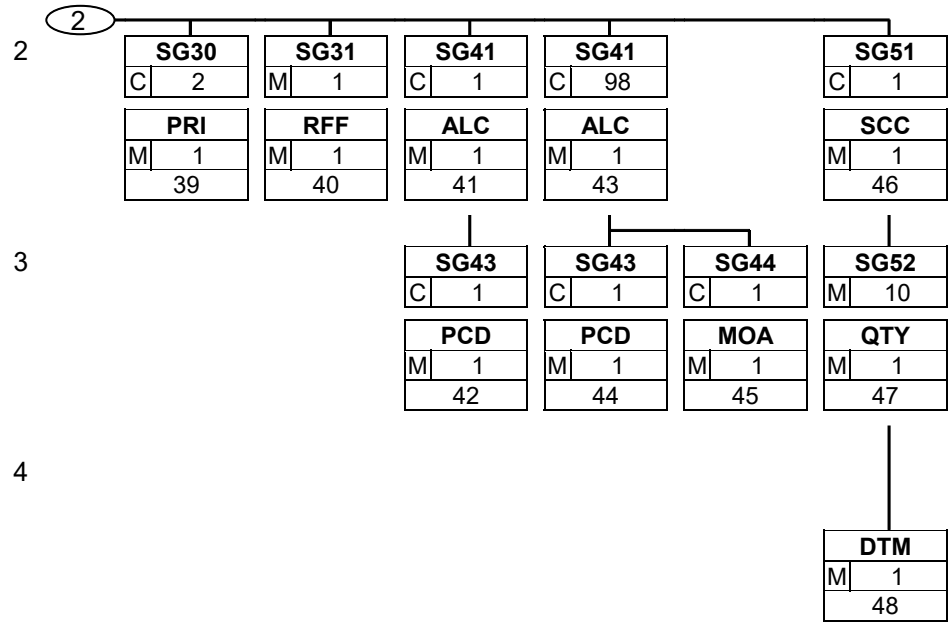
# Nachrichtenaufbaudiagramm



Status: M=Muss/Mandatory, C=Conditional, R=Erforderlich/Required, O=Optional, D=Abhängig von/Dependent, A=Empfohlen/Advised, N=Nicht benutzt/Not used, X=Nicht benutzt/Not used



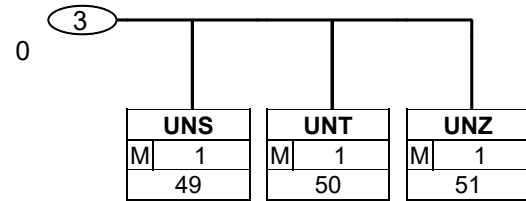
# Nachrichtenaufbaudiagramm



Status: M=Muss/Mandatory, C=Conditional, R=Erforderlich/Required, O=Optional, D=Abhängig von/Dependent, A=Empfohlen/Advised, N=Nicht benutzt/Not used, X=Nicht benutzt/Not used

# Nachrichtenaufbaudiagramm

---



# Segmentbeschreibungen

Nummer	Nr	Segment	St	MaxWdh.	Ebene	Name
0000	1	<b>UNA</b>	M	1	0	Trennzeichenvorgabe

Tag	Name	St	Format	Verwendung / Anmerkungen
UNA				
UNA1	: Trenner	M	an1	Trennt Datenelemente in einer Datenelementgruppe <b>: Konstante</b>
UNA2	+ Trenner	M	an1	Trennt Segmentbezeichner, Datenelementgruppen und Datenelemente <b>+ Konstante</b>
UNA3	, Dezimalzeichen (Komma)	M	an1	<b>, Konstante</b>
UNA4	? Freigabezeichen	M	an1	Gibt dem auf das Freigabezeichen folgende Zeichen seine ursprüngliche Bedeutung zurück. <b>? Konstante</b>
UNA5	Leerzeichen	M	an1	Reserviert für spätere Anwendungen
UNA6	' Segment-Endezeichen	M	an1	<b>' Konstante</b>

**Beschreibung:** Im UNA-Segment werden die Trenn-, Dezimal- und Freigabezeichen festgelegt. Es wird nur einmal definiert und gilt für die folgenden Nachrichten bis auf Widerruf. Es wird daher auch nicht weiter übertragen.

**Beispiel:** UNA: + , ? '

# Segmentbeschreibungen

Nummer	Nr	Segment	St	MaxWdh.	Ebene	Name
0000	2	<b>UNB</b>	M	1	0	Nutzdaten-Kopfsegment

Tag	Name	St	Format	Verwendung / Anmerkungen
UNB				
S001	SYNTAX-BEZEICHNER	M		
0001	Syntax-Kennung	M	a4	Konstanter Wert: <b>UNOC EDIFACT-Syntax Ausgabe C</b>
0002	Syntax-Versionsnummer	M	n1	Konstanter Wert: <b>3 EDIFACT-Syntax Version 3</b>
S002	ABSENDER DER ÜBERTRAGUNGSDATEI	M		
0004	Absenderbezeichnung	M	an..35	Kennung des Absenders (z.B. Identifikationsnummer in der Telebox400) Folgende Codes stehen zur Verfügung: <b>65 Absender Telebox400-Anwender</b> <b>ZZZ Absender (weitere Netzbetreiber)</b> <b>14 Absender GLN</b> <b>SHK SHK-Mail</b> Dieses Datenelement dient zur eindeutigen Spezifizierung der Teilnehmer.
0007	Teilnehmerbezeichnung, Qualifier	M	an..4	
S003	EMPFÄNGER DER ÜBERTRAGUNGSDATEI	M		
0010	Empfängerbezeichnung	M	an..35	Kennung des Empfängers (z.B. Identifikationsnummer in der Telebox400) Dieses Datenelement dient zur eindeutigen Spezifizierung der Teilnehmer. Folgende Codes stehen zur Verfügung: <b>65 Empfänger Telebox400-Anwender</b> <b>ZZZ Empfänger (weitere Netzbetreiber)</b> <b>14 Empfänger GLN</b> <b>SHK SHK-Mail</b>
0007	Teilnehmerbezeichnung, Qualifier	M	an..4	
S004	DATUM/UHRZEIT DER ERSTELLUNG	M		
0017	Datum der Erstellung	M	n6	Datum der Nachrichtenerstellung beim Absender im Format "JJMMTT" (Dieses Format ist nach der EDIFACT-Anwendungsrichtlinie für Service-Segmente vorgeschrieben).
0019	Uhrzeit der Erstellung	M	n4	Format: HHMM
0020	DATENAUSTAUSCHREFERENZ	M	an..14	Lückenlos aufsteigende Nummer je Kommunikationsadresse (X.400, Provider, ...) und Nachrichtentyp. Die Datenaustauschreferenznummer dient der Plausibilitätsprüfung zur Feststellung von Doppel- und Fehlübertragungen. Diese Aufgabe wird vom Konverter übernommen.
S005		N		
0022		N		Wird im Subset nicht benutzt.
0026		N		Wird im Subset nicht benutzt.
0029		N		Wird im Subset nicht benutzt.
0031		N		Wird im Subset nicht benutzt.
0032		N		Wird im Subset nicht benutzt.
0035	Testkennzeichen	C	n1	Testkennzeichen

**Beschreibung:** Im UNB-Segment werden Angaben zur Syntax, zum Absender/Empfänger der Übertragungsdatei, zu Datum/Uhrzeit der Erstellung und eine Datenaustauschreferenz übertragen.

**Beispiel:** UNB+UNOC:3+4012345000009:14+4012345000010:14+131010:1136+1+++++1'

# Segmentbeschreibungen

Nummer	Nr	Segment	St	MaxWdh.	Ebene	Name
0010	3	<b>UNH</b>	M	1	0	Nachrichten-Kopfsegment

Tag	Name	St	Format	Verwendung / Anmerkungen
UNH				
0062	NACHRICHTEN-REFERENZNUMMER	M	an..14	In jeder Übertragungsdatei wird mit „1“ beginnend jede Nachricht lückenlos aufsteigend durchnummeriert. Diese Aufgabe übernimmt der Konverter.
S009	NACHRICHTENKENNUNG	M		
0065	Nachrichtentypkennung	M	an..6	Konstanter Wert: <b>ORDRSP Bestellbestätigung</b>
0052	Versionsnummer des Nachrichtentyps	M	an..3	Konstanter Wert: <b>D Draft Directory (Verzeichnis-Entwurf)</b>
0054	Freigabenummer des Nachrichtentyps	M	an..3	Konstanter Wert: <b>96B UN/EDIFACT Draft Directory D.96B</b>
0051	Verwaltende Organisation, codiert	M	an..2	Konstanter Wert: <b>UN Vereinte Nationen UN/ECE/TRADE/WP.4</b>
0057	Anwendungscode der zuständigen Organisation	M	an..6	Konstanter Wert: <b>ITEK40 Version 4.0</b>

**Beschreibung:** Im UNH-Segment wird eine Nachricht innerhalb einer Übertragungsdatei eindeutig identifiziert. Das EDITEC-Subset „Bestellbestätigung“ basiert auf dem Nachrichtentyp „ORDRSP“.

**Beispiel:** UNH+1+ORDRSP:D:96B:UN:ITEK40'

# Segmentbeschreibungen

Nummer	Nr	Segment	St	MaxWdh.	Ebene	Name
0020	4	<b>BGM</b>	M	1	0	Beginn der Nachricht

Tag	Name	St	Format	Verwendung / Anmerkungen
BGM				
C002	DOKUMENTEN-/NACHRICHTENNAME	M		
1001	Dokumenten-/Nachrichtennamenname, codiert	M	an..3	Folgende Codes stehen zur Verfügung: <b>22E Bestellbestätigung aufgrund einer bei der Industrie erzeugten Bestellung (GLN-Code)</b> <b>231 Bestellbestätigung</b>
C106	DOKUMENTEN-/NACHRICHTENIDENTIFIKATION	M		
1004	Dokumenten-/Nachrichtennummer	M	an..35	Auftragsnummer des Lieferanten.
1225	NACHRICHTENFUNKTION, CODIERT	C	an..3	Folgende Codes stehen zur Verfügung: <b>4 Änderung (Wenn dieses Nachricht eine vorausgehende Bestätigung mit gleicher Bestätigungsnummer korrigiert.)</b>

- Beschreibung:** Im BGM-Segment wird die Verwendung und die Nummer der Nachricht festgelegt.
- Implementierungshinweis:** Die Nutzung von EDI bei Änderungen der Bestellbestätigung sollte mit dem Partner abgesprochen werden, da diese u. U. prozesstechnisch anders gehandhabt werden müssen.
- Beispiel:** BGM+231+1+4'

# Segmentbeschreibungen

Nummer	Nr	Segment	St	MaxWdh.	Ebene	Name
0030	5	<b>DTM</b>	M	1	1	Belegdatum (Hier Datum der Bestellbestätigung)

Tag	Name	St	Format	Verwendung / Anmerkungen
DTM				
C507	DATUM-/ZEIT-/PERIODENANGABEN	M		
2005	Datum-/Zeit-/Periodenangaben, Qualifier	M	an..3	Folgende Codes stehen zur Verfügung: <b>137 Dokumenten- / Nachrichtendatum</b>
2380	Datum-/Zeit-/Periodenangaben	M	an..35	Datum, formatiert wie in Datenelement 2379 angezeigt.
2379	Datum-/Zeit-/Periodenangaben, Format, Qualifier	M	an..3	Folgende Codes stehen zur Verfügung: <b>102 JJJJMMTT</b>

**Beschreibung:** Im DTM-Segment wird das Belegdatum übermittelt.

**Beispiel:** DTM+137:20141015:102'

# Segmentbeschreibungen

Nummer	Nr	Segment	St	MaxWdh.	Ebene	Name
0060	6	<b>IMD</b>	C	1	0	Beschreibung der Nachricht

Tag	Name	St	Format	Verwendung / Anmerkungen
IMD				
7077			N	Wird im Subset nicht benutzt.
7081			N	Wird im Subset nicht benutzt.
C273	BESCHREIBUNG DER NACHRICHT		M	
7009	Beschreibung der Position		M an..17	Folgende Codes stehen zur Verfügung: <b>EL Eillieferung (bevorzugte Abwicklung auf schnellstem Versandweg)</b> <b>VL Volllieferung (Komplettlieferung)</b> <b>EV Eillieferung &amp; Volllieferung</b>

**Beschreibung:** Im IMD-Segment kann die Kennzeichnung einer Bestellung als Eil- bzw. Volllieferung, wie aber auch die Kombination aus Eil- und Volllieferung übertragen werden.

**Implementierungshinweis:** „EL“ Eillieferung:  
 Bestellungen mit dem Kennzeichen „EL“ werden vom Hersteller nicht mit der nächsten Tour oder Lagersendung versandt, sondern sofort kommissioniert und auf dem schnellsten Versandweg geliefert.

„VL“ Volllieferung:  
 Der Auftrag wird vom Hersteller erst dann versandt, wenn alle Positionen in voller Menge geliefert werden können.

„EV“ Eil- & Volllieferung:  
 Hier gilt die Kombination aus Eillieferung und Volllieferung.

**Beispiel:** IMD+++EL'



# Segmentbeschreibungen

Nummer	Nr	Segment	St	MaxWdh.	Ebene	Name
0070	7	<b>FTX</b>	C	1	1	<b>Zusatztext zur Bestellbestätigung</b>

Tag	Name	St	Format	Verwendung / Anmerkungen
FTX				
4451	TEXT, QUALIFIER	M	an..3	Folgende Codes stehen zur Verfügung: <b>ORI Zusatztext zur Bestellbestätigung</b>
4453		N		Wird im Subset nicht benutzt.
C107		N		
4441		N		Wird im Subset nicht benutzt.
C108	FREIER TEXT	M		
4440	Freier Text	M	an..70	
4440	Freier Text	C	an..70	
4440	Freier Text	C	an..70	
4440	Freier Text	C	an..70	
4440	Freier Text	C	an..70	

**Beschreibung:** Im FTX-Segment wird ein Zusatztext zur Bestellbestätigung angegeben. Hierbei handelt es sich um einen Freitext.

**Beispiel:** FTX+ORI+++Hier steht:der ORI Text:als freier Text:Hier kann ein:beliebiger Text stehen'

# Segmentbeschreibungen

Nummer	Nr	Segment	St	MaxWdh.	Ebene	Name
0070	8	<b>FTX</b>	C	1	1	Avisierungstext für den Spediteur

Tag	Name	St	Format	Verwendung / Anmerkungen
FTX				
4451	TEXT, QUALIFIER	M	an..3	Folgende Codes stehen zur Verfügung: <b>DIN Avisierungstext für den Spediteur</b>
4453		N		Wird im Subset nicht benutzt.
C107		N		
4441		N		Wird im Subset nicht benutzt.
C108	FREIER TEXT	M		
4440	Freier Text	M	an..70	
4440	Freier Text	C	an..70	
4440	Freier Text	C	an..70	
4440	Freier Text	C	an..70	
4440	Freier Text	C	an..70	

**Beschreibung:** Im FTX-Segment wird ein Avisierungstext für den Spediteur angegeben. Hierbei handelt es sich um einen Freitext.

**Beispiel:** FTX+DIN+++Hier steht: ein Avisierungstext: Es ist: ein: Freitext'

# Segmentbeschreibungen

Nummer	Nr	Segment	St	MaxWdh.	Ebene	Name
0080		<b>SG1</b>	C	1	1	<b>Vorgangsnummer des Lieferanten</b>
Diese Segmentgruppe enthält das RFF-Segment und dient zur Referenzierung von Dokumenten, auf die sich die Bestellbestätigung bezieht.						
0090	9	<b>RFF</b>	M	1	1	<b>Referenzangaben</b>

Tag	Name	St	Format	Verwendung / Anmerkungen
RFF				
C506	REFERENZANGABEN		M	
1153	Referenz, Qualifier		M an..3	Folgende Referenzangaben können übertragen werden: <b>ACE Vorgangs-/Objekt- /Projekt- / Abrufbestellungs-Nummer des Lieferanten</b>
1154	Referenznummer		M an..35	Referenznummer, bezogen auf den in Datenelement 1153 gewählten Qualifier.

**Beschreibung:** Im RFF-Segment werden Nummern zu Dokumenten und Vorgängen übertragen, auf die sich die Bestellbestätigung bezieht.

**Beispiel:** RFF+ACE:1'

# Segmentbeschreibungen

Nummer	Nr	Segment	St	MaxWdh.	Ebene	Name
0080		<b>SG1</b>	C	1	1	<b>Vorgangsnummer des Lieferanten</b>
Diese Segmentgruppe enthält das RFF-Segment und dient zur Referenzierung von Dokumenten, auf die sich die Bestellbestätigung bezieht.						
0100	10	<b>DTM</b>	C	1	2	<b>Datum des referenzierten Belegs</b>

Tag	Name	St	Format	Verwendung / Anmerkungen
DTM				
C507	DATUM-/ZEIT-/PERIODENANGABEN	M		
2005	Datum-/Zeit-/Periodenangaben, Qualifier	M	an..3	Folgende Codes stehen zur Verfügung: <b>171 Referenzdatum</b>
2380	Datum-/Zeit-/Periodenangaben	M	an..35	Datum, formatiert wie in Datenelement 2379 angezeigt.
2379	Datum-/Zeit-/Periodenangaben, Format, Qualifier	M	an..3	Folgende Codes stehen zur Verfügung: <b>102 JJJJMMTT</b>

**Beschreibung:** Im DTM-Segment wird das Dokumentendatum des referenzierten Dokuments übermittelt.

**Beispiel:** DTM+171:20151015:102'

# Segmentbeschreibungen

Nummer	Nr	Segment	St	MaxWdh.	Ebene	Name
0080		<b>SG1</b>	C	1	1	<b>Objektnummer</b>
Diese Segmentgruppe enthält das RFF-Segment und dient zur Referenzierung von Dokumenten, auf die sich die Bestellbestätigung bezieht.						
0090	11	<b>RFF</b>	M	1	1	<b>Referenzangaben</b>

Tag	Name	St	Format	Verwendung / Anmerkungen
RFF				
C506	REFERENZANGABEN		M	
1153	Referenz, Qualifier		M an..3	Folgende Referenzangaben können übertragen werden: <b>AEP Objektnummer Grosshandel/Handwerk</b>
1154	Referenznummer		M an..35	Referenznummer, bezogen auf den in Datenelement 1153 gewählten Qualifier.

**Beschreibung:** Im RFF-Segment werden Nummern zu Dokumenten und Vorgängen übertragen, auf die sich die Bestellbestätigung bezieht.

**Beispiel:** RFF+AEP:1'

# Segmentbeschreibungen

Nummer	Nr	Segment	St	MaxWdh.	Ebene	Name
0080		<b>SG1</b>	C	1	1	<b>Objektnummer</b>
Diese Segmentgruppe enthält das RFF-Segment und dient zur Referenzierung von Dokumenten, auf die sich die Bestellbestätigung bezieht.						
0100	12	<b>DTM</b>	C	1	2	<b>Datum des referenzierten Belegs</b>

Tag	Name	St	Format	Verwendung / Anmerkungen
DTM				
C507	DATUM-/ZEIT-/PERIODENANGABEN	M		
2005	Datum-/Zeit-/Periodenangaben, Qualifier	M	an..3	Folgende Codes stehen zur Verfügung: <b>171 Referenzdatum</b>
2380	Datum-/Zeit-/Periodenangaben	M	an..35	Datum, formatiert wie in Datenelement 2379 angezeigt.
2379	Datum-/Zeit-/Periodenangaben, Format, Qualifier	M	an..3	Folgende Codes stehen zur Verfügung: <b>102 JJJJMMTT</b>

**Beschreibung:** Im DTM-Segment wird das Dokumentendatum des referenzierten Dokuments übermittelt.

**Beispiel:** DTM+171:20150913:102'

# Segmentbeschreibungen

Nummer	Nr	Segment	St	MaxWdh.	Ebene	Name
0080		<b>SG1</b>	C	1	1	<b>Objektbezeichnung (Stelle 1-30)</b>
Diese Segmentgruppe enthält das RFF-Segment und dient zur Referenzierung von Dokumenten, auf die sich die Bestellbestätigung bezieht.						
0090	13	<b>RFF</b>	M	1	1	<b>Referenzangaben</b>

Tag	Name	St	Format	Verwendung / Anmerkungen
RFF				
C506	REFERENZANGABEN	M		
1153	Referenz, Qualifier	M	an..3	Folgende Referenzangaben können übertragen werden: <b>AFO Objektbezeichnung (Stelle 1-30)</b>
1154	Referenznummer	C	an..35	Referenznummer, bezogen auf den in Datenelement 1153 gewählten Qualifier.

**Beschreibung:** Im RFF-Segment werden Nummern zu Dokumenten und Vorgängen übertragen, auf die sich die Bestellbestätigung bezieht.

**Implementierungshinweis:** Es handelt sich um den 1. Teil der 60-stelligen Objektbezeichnung. Im folgenden RFF-Segment werden die restlichen Stellen übermittelt.

**Beispiel:** RFF+AFO:Objektbezeichnung Textbeispiel '

# Segmentbeschreibungen

Nummer	Nr	Segment	St	MaxWdh.	Ebene	Name
0080		<b>SG1</b>	C	1	1	<b>Objektbezeichnung (Stelle 31-60)</b>
Diese Segmentgruppe enthält das RFF-Segment und dient zur Referenzierung von Dokumenten, auf die sich die Bestellbestätigung bezieht.						
0090	14	<b>RFF</b>	M	1	1	<b>Referenzangaben</b>

Tag	Name	St	Format	Verwendung / Anmerkungen
RFF				
C506	REFERENZANGABEN		M	
1153	Referenz, Qualifier		M an..3	Folgende Referenzangaben können übertragen werden: <b>AFP Objektbezeichnung (Stelle 31-60)</b>
1154	Referenznummer		C an..35	Referenznummer, bezogen auf den in Datenelement 1153 gewählten Qualifier.

**Beschreibung:** Im RFF-Segment werden Nummern zu Dokumenten und Vorgängen übertragen, auf die sich die Bestellbestätigung bezieht.

**Implementierungshinweis:** Hier wird der 2. Teil der 60-stelligen Objektbezeichnung übermittelt.

**Beispiel:** RFF+AFP:Weitere Stellen Objektbezeichnung'



# Segmentbeschreibungen

Nummer	Nr	Segment	St	MaxWdh.	Ebene	Name
0080		<b>SG1</b>	C	1	1	<b>Bestellnummer des Großhändlers</b>
Diese Segmentgruppe enthält das RFF-Segment und dient zur Referenzierung von Dokumenten, auf die sich die Bestellbestätigung bezieht.						
0090	15	<b>RFF</b>	M	1	1	<b>Referenzangaben</b>

Tag	Name	St	Format	Verwendung / Anmerkungen
RFF				
C506	REFERENZANGABEN		M	
1153	Referenz, Qualifier		M an..3	Folgende Referenzangaben können übertragen werden: <b>ON Bestellnummer des Großhändlers - muss übertragen werden</b>
1154	Referenznummer		M an..35	Referenznummer, bezogen auf den in Datenelement 1153 gewählten Qualifier.

**Beschreibung:** Im RFF-Segment werden Nummern zu Dokumenten und Vorgängen übertragen, auf die sich die Bestellbestätigung bezieht.

**Beispiel:** RFF+ON:1'

# Segmentbeschreibungen

Nummer	Nr	Segment	St	MaxWdh.	Ebene	Name
0080		<b>SG1</b>	C	1	1	<b>Bestellnummer des Großhändlers</b>
Diese Segmentgruppe enthält das RFF-Segment und dient zur Referenzierung von Dokumenten, auf die sich die Bestellbestätigung bezieht.						
0100	16	<b>DTM</b>	M	1	2	<b>Datum des referenzierten Belegs</b>

Tag	Name	St	Format	Verwendung / Anmerkungen
DTM				
C507	DATUM-/ZEIT-/PERIODENANGABEN	M		
2005	Datum-/Zeit-/Periodenangaben, Qualifier	M	an..3	Folgende Codes stehen zur Verfügung: <b>171 Referenzdatum</b>
2380	Datum-/Zeit-/Periodenangaben	C	an..35	Datum, formatiert wie in Datenelement 2379 angezeigt.
2379	Datum-/Zeit-/Periodenangaben, Format, Qualifier	C	an..3	Folgende Codes stehen zur Verfügung: <b>102 JJJJMMTT</b>

**Beschreibung:** Im DTM-Segment wird das Dokumentendatum des referenzierten Dokuments übermittelt.

**Beispiel:** DTM+171:20151013:102'

# Segmentbeschreibungen

Nummer	Nr	Segment	St	MaxWdh.	Ebene	Name
0140		<b>SG3</b>	C	1	1	<b>Hersteller</b>
Diese Segmentgruppe umfasst das NAD-Segment sowie die Segmentgruppe 6 und dient zur Angabe der an der Nachricht beteiligten Partner und Orte.						
0150	17	<b>NAD</b>	M	1	1	<b>Name und Adresse</b>

Tag	Name	St	Format	Verwendung / Anmerkungen
NAD				
3035	PARTNER, QUALIFIER	M	an..3	Folgende Codes stehen zur Verfügung: <b>SU Hersteller (Industrie)</b>
C082	IDENTIFIKATION DES PARTNERS	M		
3039	Partneridentifikationsnummer, codiert	M	an..35	In Abhängigkeit von dem oben angegebenen Qualifier wird hier die Identifikationsnummer des Partners angegeben.
1131		N		Wird im Subset nicht benutzt.
3055	Verwaltende Organisation, codiert	M	an..3	Folgende Codes stehen zur Verfügung: <b>9 GLN (GS1 als deutscher Herausgeber der GLN-Nummern)</b> <b>ZZZ bilateral vereinbart (Kunden- bzw. Lieferanten-Nummern)</b>
C058		N		
3124		N		Wird im Subset nicht benutzt.
C080	NAME DES PARTNERS	C		
3036	Name des Partners	M	an..35	Name 1 des Partners.
3036	Name des Partners	C	an..35	Name 2 des Partners.
3036	Name des Partners	C	an..35	Name 3 des Partners.
C059	STRASSE	C		
3042	Straße und Hausnummer, Postfach	M	an..35	
3164	ORT	C	an..35	
3229		N		Wird im Subset nicht benutzt.
3251	POSTLEITZAHL	C	an..9	
3207	LAND, CODIERT	C	an..3	Die wichtigsten Ländercodes nach ISO 3166 (auf den Lieferscheinpapieren sind die postalischen Codes anzugeben): <b>BE Belgien</b> <b>BG Bulgarien</b> <b>DK Dänemark</b> <b>DE Deutschland</b> <b>FI Finnland</b> <b>FR Frankreich</b> <b>GR Griechenland</b> <b>GB Großbritannien</b> <b>IE Irland</b> <b>IT Italien</b> <b>CA Kanada</b> <b>LU Luxembourg</b> <b>NL Niederlande</b> <b>NO Norwegen</b> <b>AT Österreich</b> <b>PT Portugal</b> <b>SE Schweden</b> <b>CH Schweiz</b> <b>ES Spanien</b> <b>TR Türkei</b> <b>US USA</b>

**Beschreibung:** Im NAD-Segment werden Angaben zur Identifikation der beteiligten Partner sowie wichtige Adressangaben übertragen.

**Implementierungshinweis:** Es muss mindestens bei einem der folgenden Parametern eine Angabe gemacht werden: Identifikation des Partners ( C082 ) oder beim Namen des Partners ( C080 ).  
Sonst ist keine eindeutige Identifikation möglich.

**Beispiel:** NAD+SU+401234500009::9++Max:Maximilian:Mustermann+Musterstr. 16+Musterstadt+12345+DE'

# Segmentbeschreibungen

Nummer	Nr	Segment	St	MaxWdh.	Ebene	Name
0180		<b>SG4</b>	C	1	2	<b>RFF</b>
Diese Segmentgruppe enthält das RFF-Segment und dient zur Angabe der WEEE-Registriernummer (EAR/Elektro-Altgeräte-Register) des im NAD übertragenen Partners.						
0190	18	<b>RFF</b>	M	1	2	<b>Referenzangaben</b>

Tag	Name	St	Format	Verwendung / Anmerkungen
RFF				
C506	REFERENZANGABEN		M	
1153	Referenz, Qualifier		M an..3	Konstanter Wert: <b>XA Unternehmens- / Orts-Registriernummer (wie vom Gesetz verlangt)</b>
1154	Referenznummer		M an..35	WEEE- Registriernummer

**Beschreibung:** Dieses Segment wird zur Angabe WEEE- Registriernummer verwendet, die Übertragung der WEEE-Registriernummer ist ab dem 24.11.2005 Pflicht.

**Beispiel:** RFF+XA:1'

# Segmentbeschreibungen

Nummer	Nr	Segment	St	MaxWdh.	Ebene	Name
0240		<b>SG6</b>	C	1	2	<b>CTA-COM</b>
Diese Segmentgruppe enthält das CTA-Segment zur Angabe eines Ansprechpartners.						
0250	19	<b>CTA</b>	M	1	2	<b>Kommunikationspartner</b>

Tag	Name	St	Format	Verwendung / Anmerkungen
CTA				
3139			N	Wird im Subset nicht benutzt.
C056	ABTEILUNGS- ODER BEARBEITERANGABEN		M	
3413			N	Wird im Subset nicht benutzt.
3412	Abteilung oder Bearbeiter		M an..35	Name des Sachbearbeiters für den Vorgang.

**Beschreibung:** Im CTA-Segment kann jeweils für den Sender und Empfänger der Name eines Sachbearbeiters übertragen werden, der für diese Nachricht zuständig ist.

**Beispiel:** CTA++:Max Mustermann '

# Segmentbeschreibungen

Nummer	Nr	Segment	St	MaxWdh.	Ebene	Name
0240		<b>SG6</b>	C	1	2	<b>CTA-COM</b>
Diese Segmentgruppe enthält das CTA-Segment zur Angabe eines Ansprechpartners.						
0260	20	<b>COM</b>	C	3	3	<b>Kommunikationsverbindung</b>

Tag	Name	St	Format	Verwendung / Anmerkungen
COM				
C076	KOMMUNIKATIONSVERBINDUNG	M		
3148	Kommunikationsnummer	M	an..512	
3155	Kommunikationsweg/ -dienst, Qualifier	M	an..3	Folgende Codes stehen zur Verfügung: <b>EM E-Mail</b> <b>FX Fax</b> <b>TE Telefon</b>

**Beschreibung:** Ein Segment zur Angabe von Kommunikationsnummer und -typ des im CTA-Segments angegebenen Sachbearbeiters oder der Abteilung.

**Beispiel:** COM+max\_mustermann@e\_mail.de:EM'

# Segmentbeschreibungen

Nummer	Nr	Segment	St	MaxWdh.	Ebene	Name
0140		<b>SG3</b>	C	1	1	<b>Großhändler</b>
Diese Segmentgruppe umfasst das NAD-Segment sowie die Segmentgruppe 6 und dient zur Angabe der an der Nachricht beteiligten Partner und Orte.						
0150	21	<b>NAD</b>	M	1	1	<b>Name und Adresse</b>

Tag	Name	St	Format	Verwendung / Anmerkungen
NAD				
3035	PARTNER, QUALIFIER	M	an..3	Folgende Codes stehen zur Verfügung: <b>WS Großhändler</b>
C082	IDENTIFIKATION DES PARTNERS	M		
3039	Partneridentifikationsnummer, codiert	M	an..35	In Abhängigkeit von dem oben angegebenen Qualifier wird hier die Identifikationsnummer des Partners angegeben.
1131		N		Wird im Subset nicht benutzt.
3055	Verwaltende Organisation, codiert	M	an..3	Folgende Codes stehen zur Verfügung: <b>9 GLN (GS1 als deutscher Herausgeber der GLN-Nummern)</b> <b>ZZZ bilateral vereinbart (Kunden- bzw. Lieferanten-Nummern)</b>
C058		N		
3124		N		Wird im Subset nicht benutzt.
C080	NAME DES PARTNERS	C		
3036	Name des Partners	M	an..35	Name 1 des Partners.
3036	Name des Partners	C	an..35	Name 2 des Partners.
3036	Name des Partners	C	an..35	Name 3 des Partners.
C059	STRASSE	C		
3042	Straße und Hausnummer, Postfach	M	an..35	
3164	ORT	C	an..35	
3229		N		Wird im Subset nicht benutzt.
3251	POSTLEITZAHL	C	an..9	
3207	LAND, CODIERT	C	an..3	Die wichtigsten Ländercodes nach ISO 3166 (auf den Lieferscheinpapieren sind die postalischen Codes anzugeben): <b>BE Belgien</b> <b>BG Bulgarien</b> <b>DK Dänemark</b> <b>DE Deutschland</b> <b>FI Finnland</b> <b>FR Frankreich</b> <b>GR Griechenland</b> <b>GB Großbritannien</b> <b>IE Irland</b> <b>IT Italien</b> <b>CA Kanada</b> <b>LU Luxembourg</b> <b>NL Niederlande</b> <b>NO Norwegen</b> <b>AT Österreich</b> <b>PT Portugal</b> <b>SE Schweden</b> <b>CH Schweiz</b> <b>ES Spanien</b> <b>TR Türkei</b> <b>US USA</b>

**Beschreibung:** Im NAD-Segment werden Angaben zur Identifikation der beteiligten Partner sowie wichtige Adressangaben übertragen.

**Implementierungshinweis:** Es muss mindestens bei einem der folgenden Parametern eine Angabe gemacht werden: Identifikation des Partners ( C082 ) oder beim Namen des Partners ( C080 ).  
Sonst ist keine eindeutige Identifikation möglich.

**Beispiel:** NAD+WS+401234500009::9++Max:Maximilian:Mustermann+Musterstr. 16+Musterstadt+12345+DE'

# Segmentbeschreibungen

Nummer	Nr	Segment	St	MaxWdh.	Ebene	Name
0240		<b>SG6</b>	C	1	2	<b>CTA-COM</b>
Diese Segmentgruppe enthält das CTA-Segment zur Angabe eines Ansprechpartners.						
0250	22	<b>CTA</b>	M	1	2	<b>Kommunikationspartner</b>

Tag	Name	St	Format	Verwendung / Anmerkungen
CTA				
3139			N	Wird im Subset nicht benutzt.
C056	ABTEILUNGS- ODER BEARBEITERANGABEN		M	
3413			N	Wird im Subset nicht benutzt.
3412	Abteilung oder Bearbeiter		M an..35	Name des Sachbearbeiters für den Vorgang.

**Beschreibung:** Im CTA-Segment kann jeweils für den Sender und Empfänger der Name eines Sachbearbeiters übertragen werden, der für diese Nachricht zuständig ist.

**Beispiel:** CTA++:Max Mustermann '



# Segmentbeschreibungen

Nummer	Nr	Segment	St	MaxWdh.	Ebene	Name
0240		<b>SG6</b>	C	1	2	<b>CTA-COM</b>
Diese Segmentgruppe enthält das CTA-Segment zur Angabe eines Ansprechpartners.						
0260	23	<b>COM</b>	C	3	3	<b>Kommunikationsverbindung</b>

Tag	Name	St	Format	Verwendung / Anmerkungen
COM				
C076	KOMMUNIKATIONSVERBINDUNG	M		
3148	Kommunikationsnummer	M	an..512	
3155	Kommunikationsweg/ -dienst, Qualifier	M	an..3	Folgende Codes stehen zur Verfügung: <b>EM E-Mail</b> <b>FX Fax</b> <b>TE Telefon</b>

**Beschreibung:** Ein Segment zur Angabe von Kommunikationsnummer und -typ des im CTA-Segments angegebenen Sachbearbeiters oder der Abteilung.

**Beispiel:** COM+max\_mustermann@e\_mail.de:EM'

# Segmentbeschreibungen

Nummer	Nr	Segment	St	MaxWdh.	Ebene	Name
0140		<b>SG3</b>	C	1	1	<b>Streckenadresse</b>
Diese Segmentgruppe umfasst das NAD-Segment sowie die Segmentgruppe 6 und dient zur Angabe der an der Nachricht beteiligten Partner und Orte.						
0150	24	<b>NAD</b>	M	1	1	<b>Name und Adresse</b>

Tag	Name	St	Format	Verwendung / Anmerkungen
NAD				
3035	PARTNER, QUALIFIER	M	an..3	Folgende Codes stehen zur Verfügung: <b>ST Streckenanlieferung</b>
C082	IDENTIFIKATION DES PARTNERS	C		
3039	Partneridentifikationsnummer, codiert	M	an..35	In Abhängigkeit von dem oben angegebenen Qualifier wird hier die Identifikationsnummer des Partners angegeben.
1131		N		Wird im Subset nicht benutzt.
3055	Verwaltende Organisation, codiert	M	an..3	Folgende Codes stehen zur Verfügung: <b>9 GLN (GS1 als deutscher Herausgeber der GLN-Nummern)</b> <b>ZZZ bilateral vereinbart (Kunden- bzw. Lieferanten-Nummern)</b>
C058		N		
3124		N		Wird im Subset nicht benutzt.
C080	NAME DES PARTNERS	M		
3036	Name des Partners	M	an..35	Name 1 des Partners.
3036	Name des Partners	C	an..35	Name 2 des Partners.
3036	Name des Partners	C	an..35	Name 3 des Partners.
C059	STRASSE	M		
3042	Straße und Hausnummer, Postfach	M	an..35	
3164	ORT	M	an..35	
3229		N		Wird im Subset nicht benutzt.
3251	POSTLEITZAHL	M	an..9	
3207	LAND, CODIERT	M	an..3	Die wichtigsten Ländercodes nach ISO 3166 (auf den Lieferscheinpapieren sind die postalischen Codes anzugeben): <b>BE Belgien</b> <b>BG Bulgarien</b> <b>DK Dänemark</b> <b>DE Deutschland</b> <b>FI Finnland</b> <b>FR Frankreich</b> <b>GR Griechenland</b> <b>GB Großbritannien</b> <b>IE Irland</b> <b>IT Italien</b> <b>CA Kanada</b> <b>LU Luxembourg</b> <b>NL Niederlande</b> <b>NO Norwegen</b> <b>AT Österreich</b> <b>PT Portugal</b> <b>SE Schweden</b> <b>CH Schweiz</b> <b>ES Spanien</b> <b>TR Türkei</b> <b>US USA</b>

**Beschreibung:** Im NAD-Segment werden Angaben zur Identifikation der beteiligten Partner sowie wichtige Adressangaben übertragen.

**Implementierungshinweis:** Hier muss zwingend der Name des Partners und die Anschrift angegeben werden.

**Beispiel:** NAD+ST+401234500009::9++Max:Maximilian:Mustermann+Musterstr. 16+Musterstadt++12345+DE'

# Segmentbeschreibungen

Nummer	Nr	Segment	St	MaxWdh.	Ebene	Name
0240		<b>SG6</b>	C	1	2	<b>CTA-COM</b>
Diese Segmentgruppe enthält das CTA-Segment zur Angabe eines Ansprechpartners.						
0250	25	<b>CTA</b>	M	1	2	<b>Kommunikationspartner</b>

Tag	Name	St	Format	Verwendung / Anmerkungen
CTA				
3139			N	Wird im Subset nicht benutzt.
C056	ABTEILUNGS- ODER BEARBEITERANGABEN		M	
3413			N	Wird im Subset nicht benutzt.
3412	Abteilung oder Bearbeiter		M an..35	Name des Sachbearbeiters für den Vorgang.

**Beschreibung:** Im CTA-Segment kann jeweils für den Sender und Empfänger der Name eines Sachbearbeiters übertragen werden, der für diese Nachricht zuständig ist.

**Beispiel:** CTA++:Max Mustermann '

# Segmentbeschreibungen

Nummer	Nr	Segment	St	MaxWdh.	Ebene	Name
0240		<b>SG6</b>	C	1	2	<b>CTA-COM</b>
Diese Segmentgruppe enthält das CTA-Segment zur Angabe eines Ansprechpartners.						
0260	26	<b>COM</b>	C	3	3	<b>Kommunikationsverbindung</b>

Tag	Name	St	Format	Verwendung / Anmerkungen
COM				
C076	KOMMUNIKATIONSVERBINDUNG	M		
3148	Kommunikationsnummer	M	an..512	
3155	Kommunikationsweg/ -dienst, Qualifier	M	an..3	Folgende Codes stehen zur Verfügung: <b>EM E-Mail</b> <b>FX Fax</b> <b>TE Telefon</b>

**Beschreibung:** Ein Segment zur Angabe von Kommunikationsnummer und -typ des im CTA-Segments angegebenen Sachbearbeiters oder der Abteilung.

**Beispiel:** COM+max\_mustermann@e\_mail.de:EM'

# Segmentbeschreibungen

Nummer	Nr	Segment	St	MaxWdh.	Ebene	Name
0140		<b>SG3</b>	C	1	1	<b>Warenempfänger</b>
Diese Segmentgruppe umfasst das NAD-Segment sowie die Segmentgruppe 6 und dient zur Angabe der an der Nachricht beteiligten Partner und Orte.						
0150	27	<b>NAD</b>	M	1	1	<b>Name und Adresse</b>

Tag	Name	St	Format	Verwendung / Anmerkungen
NAD				
3035	PARTNER, QUALIFIER	M	an..3	Folgende Codes stehen zur Verfügung: <b>DP Warenempfänger Großhandel</b>
C082	IDENTIFIKATION DES PARTNERS	M		
3039	Partneridentifikationsnummer, codiert	M	an..35	In Abhängigkeit von dem oben angegebenen Qualifier wird hier die Identifikationsnummer des Partners angegeben.
1131		N		Wird im Subset nicht benutzt.
3055	Verwaltende Organisation, codiert	M	an..3	Folgende Codes stehen zur Verfügung: <b>9 GLN (GS1 als deutscher Herausgeber der GLN-Nummern)</b> <b>ZZZ bilateral vereinbart (Kunden- bzw. Lieferanten-Nummern)</b>
C058		N		
3124		N		Wird im Subset nicht benutzt.
C080	NAME DES PARTNERS	C		
3036	Name des Partners	M	an..35	Name 1 des Partners.
3036	Name des Partners	C	an..35	Name 2 des Partners.
3036	Name des Partners	C	an..35	Name 3 des Partners.
C059	STRASSE	C		
3042	Straße und Hausnummer, Postfach	M	an..35	
3164	ORT	C	an..35	
3229		N		Wird im Subset nicht benutzt.
3251	POSTLEITZAHL	C	an..9	
3207	LAND, CODIERT	C	an..3	Die wichtigsten Ländercodes nach ISO 3166 (auf den Lieferscheinpapieren sind die postalischen Codes anzugeben): <b>BE Belgien</b> <b>BG Bulgarien</b> <b>DK Dänemark</b> <b>DE Deutschland</b> <b>FI Finnland</b> <b>FR Frankreich</b> <b>GR Griechenland</b> <b>GB Großbritannien</b> <b>IE Irland</b> <b>IT Italien</b> <b>CA Kanada</b> <b>LU Luxembourg</b> <b>NL Niederlande</b> <b>NO Norwegen</b> <b>AT Österreich</b> <b>PT Portugal</b> <b>SE Schweden</b> <b>CH Schweiz</b> <b>ES Spanien</b> <b>TR Türkei</b> <b>US USA</b>

**Beschreibung:** Im NAD-Segment werden Angaben zur Identifikation der beteiligten Partner sowie wichtige Adressangaben übertragen.

**Implementierungshinweis:** Es muss mindestens bei einem der folgenden Parametern eine Angabe gemacht werden: Identifikation des Partners ( C082 ) oder beim Namen des Partners ( C080 ).  
Sonst ist keine eindeutige Identifikation möglich.

**Beispiel:** NAD+DP+401234500009::9++Max:Maximilian:Mustermann+Musterstr. 16+Musterstadt+12345+BE'

# Segmentbeschreibungen

Nummer	Nr	Segment	St	MaxWdh.	Ebene	Name
0240		<b>SG6</b>	C	1	2	<b>CTA-COM</b>
Diese Segmentgruppe enthält das CTA-Segment zur Angabe eines Ansprechpartners.						
0250	28	<b>CTA</b>	M	1	2	<b>Kommunikationspartner</b>

Tag	Name	St	Format	Verwendung / Anmerkungen
CTA				
3139			N	Wird im Subset nicht benutzt.
C056	ABTEILUNGS- ODER BEARBEITERANGABEN		M	
3413			N	Wird im Subset nicht benutzt.
3412	Abteilung oder Bearbeiter		M an..35	Name des Sachbearbeiters für den Vorgang.

**Beschreibung:** Im CTA-Segment kann jeweils für den Sender und Empfänger der Name eines Sachbearbeiters übertragen werden, der für diese Nachricht zuständig ist.

**Beispiel:** CTA++:Max Mustermann '

# Segmentbeschreibungen

Nummer	Nr	Segment	St	MaxWdh.	Ebene	Name
0240		<b>SG6</b>	C	1	2	<b>CTA-COM</b>
Diese Segmentgruppe enthält das CTA-Segment zur Angabe eines Ansprechpartners.						
0260	29	<b>COM</b>	C	3	3	<b>Kommunikationsverbindung</b>

Tag	Name	St	Format	Verwendung / Anmerkungen
COM				
C076	KOMMUNIKATIONSVERBINDUNG	M		
3148	Kommunikationsnummer	M	an..512	
3155	Kommunikationsweg/ -dienst, Qualifier	M	an..3	Folgende Codes stehen zur Verfügung: <b>EM E-Mail</b> <b>FX Fax</b> <b>TE Telefon</b>

**Beschreibung:** Ein Segment zur Angabe von Kommunikationsnummer und -typ des im CTA-Segments angegebenen Sachbearbeiters oder der Abteilung.

**Beispiel:** COM+max\_mustermann@e\_mail.de:EM'

# Segmentbeschreibungen

Nummer	Nr	Segment	St	MaxWdh.	Ebene	Name
0310		<b>SG8</b>	C	1	1	<b>CUX</b>
Diese Segmentgruppe enthält das CUX-Segment und dient zur Übertragung einer Basiswährung für die gesamte Bestellbestätigung.						
0320	30	<b>CUX</b>	M	1	1	<b>Währungsangaben</b>

Tag	Name	St	Format	Verwendung / Anmerkungen
CUX				
C504	WÄHRUNGSANGABEN		M	
6347	Währungsangaben, Qualifier		M an..3	Konstanter Wert: <b>2 Basiswährung</b>
6345	Währung, codiert		M an..3	Die wichtigsten Währungs-codes nach ISO 4217: <b>DKK Dänische Kronen</b> <b>EUR Euro</b> <b>GBP Britische Pfund</b> <b>CAD Kanadische Dollar</b> <b>NOK Norwegische Kronen</b> <b>PLN Polnische Zloty</b> <b>SEK Schwedische Kronen</b> <b>CHF Schweizer Franken</b> <b>USD US Dollar</b>

**Beschreibung:** Im CUX-Segment werden Angaben zu Währungseinheiten, die bei internationalen Transaktionen gefordert sind, übertragen.

**Beispiel:** CUX+2:EUR'



# Segmentbeschreibungen

Nummer	Nr	Segment	St	MaxWdh.	Ebene	Name
0720		<b>SG19</b>	C	2	1	<b>ALC-SG21-SG22</b>
Diese Segmentgruppe umfasst das ALC-Segment sowie die Segmentgruppen 21 und 22. Es dient zur Übertragung von Zu- und Abschlägen für alle Bestellpositionen.						
0730	31	<b>ALC</b>	M	1	1	<b>Zu- und Abschläge</b>

Tag	Name	St	Format	Verwendung / Anmerkungen
ALC				
5463	ZU- UND ABSCHLÄGE, QUALIFIER	M	an..3	Folgende Codes stehen zur Verfügung: <b>A Abschlag</b> <b>C Zuschlag</b>
C552			N	
1230			N	Wird im Subset nicht benutzt.
4471			N	Wird im Subset nicht benutzt.
1227			N	Wird im Subset nicht benutzt.
C214	BESONDERE LEISTUNGEN	M		
7161	Besondere Leistungen, codiert	M	an..3	Folgende Codes stehen zur Verfügung: <b>FI Geldwert je Bestellung</b> <b>RAA Rabattsatz zur Information</b>

**Beschreibung:** Im ALC-Segment werden Zu- und Abschläge für alle Bestellpositionen übertragen.

**Beispiel:** ALC+A++++FI'

# Segmentbeschreibungen

Nummer	Nr	Segment	St	MaxWdh.	Ebene	Name
0790		<b>SG21</b>	C	1	2	<b>PCD</b>
Diese Segmentgruppe enthält das PCD-Segment und dient zur Übertragung von Prozentangaben zu den Zu- oder Abschlägen.						
0800	32	<b>PCD</b>	M	1	2	<b>Prozentangaben</b>

Tag	Name	St	Format	Verwendung / Anmerkungen
PCD				
C501	PROZENTANGABEN		M	
5245	Prozentangaben, Qualifier		M an..3	Konstanter Wert: <b>3 Prozentsatz</b>
5482	Prozentsatz		M n..10	Der Prozentsatz wird mit zwei Nachkommastellen übertragen.

**Beschreibung:** Im PCD-Segment wird der Prozentsatz zu den Zu- & Abschlägen übertragen.

**Beispiel:** PCD+3:9'

# Segmentbeschreibungen

Nummer	Nr	Segment	St	MaxWdh.	Ebene	Name
0820		<b>SG22</b>	C	1	2	<b>MOA</b>
Diese Segmentgruppe enthält das MOA-Segment und dient zur Übertragung von Zu- oder Abschlägen als festen Geldbetrag.						
0830	33	<b>MOA</b>	M	1	2	<b>Geldbetrag</b>

Tag	Name	St	Format	Verwendung / Anmerkungen
MOA				
C516	GELDBETRAG		M	
5025	Geldbetrag, Qualifier		M an..3	Konstanter Wert: <b>8 Geldbetrag</b>
5004	Geldbetrag		M n..18	Zu- oder Abschlag mit zwei Nachkommastellen.

**Beschreibung:** Im MOA-Segment wird ein Zu- oder Abschlag als Geldbetrag übertragen.

**Beispiel:** MOA+8 : 9 '

# Segmentbeschreibungen

Nummer	Nr	Segment	St	MaxWdh.	Ebene	Name
0960		<b>SG26</b>	C	9999	1	<b>LIN-IMD-QTY-DTM-SG30-SG31-SG41-SG51</b>
Diese Segmentgruppe umfasst die Segmente LIN, IMD, OTY, DTM sowie die Segmentgruppen 30, 31, 41, 43, 44, 51 und 52. Sie dient zur Übertragung der Positionsdaten.						
0970	34	<b>LIN</b>	M	1	1	<b>Positionsdaten</b>

Tag	Name	St	Format	Verwendung / Anmerkungen
LIN				
1082	POSITIONSNUMMER	M	n..6	Eindeutige Positionsnummer der Bestellbestätigung.
1229	ART DES VORGANGES	C	an..3	Folgende Codes stehen zur Verfügung: <b>7 falsche Artikelnummer (wird vom Hersteller nicht verarbeitet)</b> <b>3 Artikelnummer geändert (die geänderte Artikelnummer wird im Datenelement 7140 übertragen)</b> <b>10 Artikel nicht mehr lieferbar</b> <b>6 Menge des bestellten Artikels geändert</b> <b>23 Teillieferung (Die Teillieferungen werden in der Segmentgruppe 51 angeben.)</b> <b>ZZZ Liefertermin unbestätigt</b>
C212	PRODUKTIDENTIFIKATION	M		
7140	Waren-/Leistungsnummer	M	an..35	
7143	Waren-/Leistungsnummer, codiert	M	an..3	Folgende Codes stehen zur Verfügung: <b>MF Werksartikelnummer</b> <b>EN GTIN-Nummer</b>

**Beschreibung:** Im LIN-Segment wird eine Position durch eine eindeutige Positionsnummer sowie durch eine Artikelnummer identifiziert. Ein Bezug zur Positionsnummer der Bestellung wird im RFF-Segment hergestellt.

**Implementierungshinweis:** Um die ständige Korrektur von einzelnen Artikelnummern zu vermeiden, wird vor Beginn des elektronischen Datenaustausches ein Stammdatenabgleich empfohlen.

**Beispiel:** LIN+12345+6+4711:MF'

# Segmentbeschreibungen

Nummer	Nr	Segment	St	MaxWdh.	Ebene	Name
0960		<b>SG26</b>	C	9999	1	<b>LIN-IMD-QTY-DTM-SG30-SG31-SG41-SG51</b>
Diese Segmentgruppe umfasst die Segmente LIN, IMD, OTY, DTM sowie die Segmentgruppen 30, 31, 41, 43, 44, 51 und 52. Sie dient zur Übertragung der Positionsdaten.						
0990	35	<b>IMD</b>	C	2	2	<b>Spezifizierung des Artikels</b>

Tag	Name	St	Format	Verwendung / Anmerkungen
IMD				
7077		N		Wird im Subset nicht benutzt.
7081		N		Wird im Subset nicht benutzt.
C273	BESCHREIBUNG DER POSITION	M		
7009	Beschreibung der Position	M	an..17	<b>SP Spezifizierung des Artikels</b>
1131		N		Wird im Subset nicht benutzt.
3055		N		Wird im Subset nicht benutzt.
7008	Beschreibung der Position	M	an..35	Stellen 1-35.
7008	Beschreibung der Position	C	an..5	Stellen 36-40.

**Beschreibung:** Das Segment wird verwendet, wenn keine Artikelnummer vorhanden ist, oder es keine eindeutige Nummer gibt. Zur Spezifikation des Artikels stehen 2\*40 Stellen Artikeltext durch zweimaliges Wiederholen des IMD-Segments zur Verfügung.

**Beispiel:** IMD+++SP::Freitext Freitext Freitext Freitext:Freit'

# Segmentbeschreibungen

Nummer	Nr	Segment	St	MaxWdh.	Ebene	Name
0960		<b>SG26</b>	C	9999	1	<b>LIN-IMD-QTY-DTM-SG30-SG31-SG41-SG51</b>
Diese Segmentgruppe umfasst die Segmente LIN, IMD, OTY, DTM sowie die Segmentgruppen 30, 31, 41, 43, 44, 51 und 52. Sie dient zur Übertragung der Positionsdaten.						
0990	36	<b>IMD</b>	C	8	2	<b>Zusatztext zur Position</b>

Tag	Name	St Format	Verwendung / Anmerkungen
IMD			
7077		N	Wird im Subset nicht benutzt.
7081		N	Wird im Subset nicht benutzt.
C273	BESCHREIBUNG DER POSITION	M	
7009	Beschreibung der Position	M an..17	<b>ZU Zusatztext zur Position</b>
1131		N	Wird im Subset nicht benutzt.
3055		N	Wird im Subset nicht benutzt.
7008	Beschreibung der Position	M an..35	Stellen 1-35.
7008	Beschreibung der Position	C an..5	Stellen 36-40.

**Beschreibung:** Das Segment wird verwendet, wenn zusätzlich zur Artikelnummer und ggf. Artikeltext eine verbale Beschreibung der Position notwendig ist. In diesem Fall stehen acht Wiederholungen des IMD-Segmentes mit jeweils 40 Stellen Text (also insgesamt 320 Stellen Text) zur Verfügung. Nach Möglichkeit sollte von diesem Segment kein Gebrauch gemacht werden, da sonst eine manuelle Bearbeitung der Nachricht notwendig wird.

**Beispiel:** IMD+++ZU::Freitext Freitext Freitext Freitext:Freit'

# Segmentbeschreibungen

Nummer	Nr	Segment	St	MaxWdh.	Ebene	Name
0960		<b>SG26</b>	C	9999	1	<b>LIN-IMD-QTY-DTM-SG30-SG31-SG41-SG51</b>
Diese Segmentgruppe umfasst die Segmente LIN, IMD, OTY, DTM sowie die Segmentgruppen 30, 31, 41, 43, 44, 51 und 52. Sie dient zur Übertragung der Positionsdaten.						
1010	37	<b>QTY</b>	C	1	2	<b>Menge</b>

Tag	Name	St	Format	Verwendung / Anmerkungen
QTY				
C186	MENGENANGABEN		M	
6063	Menge, Qualifier		M an..3	Konstanter Wert: <b>12 Menge (Hier bestätigte Menge)</b>
6060	Menge		M n..15	Menge des Artikels mit drei Nachkommastellen.
6411	Maßeinheit, Qualifier		M an..3	Folgende Codes stehen zur Verfügung: <b>CMK</b> Quadrat-Zentimeter <b>CMQ</b> Kubik-Zentimeter <b>CMT</b> Zentimeter <b>DZN</b> Dutzend <b>GRM</b> Gramm <b>HLT</b> Hekto-Liter <b>HUR</b> Stunde <b>KGM</b> Kilogramm <b>KTM</b> Kilometer <b>LTR</b> Liter <b>MIN</b> Minute <b>MMT</b> Millimeter <b>MTK</b> Quadrat-Meter <b>MTQ</b> Kubik-Meter <b>MTR</b> Meter <b>PAK</b> Packung <b>PCE</b> Stück <b>PR</b> Paar <b>RO</b> Anzahl Rollen <b>SET</b> Satz <b>TNE</b> Tonne <b>UI</b> Arbeitseinheiten

**Beschreibung:** Im QTY-Segment wird die bestätigte Menge übertragen. Hinweis: Sind Teillieferungen notwendig, wird hier die gesamt Menge bestätigt. Ist die Bestätigung eine Änderung einer bereits erfolgten Bestätigung, wird die geänderte Menge bestätigt. Eine Festlegung der Teillieferung erfolgt in Segmentgruppe 51.

**Implementierungshinweis:** Die Mengeneinheiten sollten in den Systemen von Industrie und Großhandel übereinstimmen. Hierzu wird ein vorheriger Stammdatenabgleich empfohlen.

**Beispiel:** QTY+12:9:PCE'

# Segmentbeschreibungen

Nummer	Nr	Segment	St	MaxWdh.	Ebene	Name
0960		<b>SG26</b>	C	9999	1	<b>LIN-IMD-QTY-DTM-SG30-SG31-SG41-SG51</b>
Diese Segmentgruppe umfasst die Segmente LIN, IMD, OTY, DTM sowie die Segmentgruppen 30, 31, 41, 43, 44, 51 und 52. Sie dient zur Übertragung der Positionsdaten.						
1040	38	<b>DTM</b>	C	3	2	<b>Datum-/Zeit-/Periodenangaben</b>

Tag	Name	St	Format	Verwendung / Anmerkungen
DTM				
C507	DATUM-/ZEIT-/PERIODENANGABEN	M		
2005	Datum-/Zeit-/Periodenangaben	M	an..3	Folgende Codes stehen zur Verfügung: <b>2 Lieferdatum</b> <b>133 Abgangsdatum (Datum des Warenausgangs beim Lieferanten)</b> <b>17 fixes Lieferdatum</b> <b>999 Lieferdatum kann noch nicht angegeben werden</b> <b>63 Anlieferdatum/ -zeit, spätestens</b> <b>64 Anlieferdatum/ -zeit, frühestens</b>
2380	Datum-/Zeit-/Periodenangaben	M	an..35	Datum, formatiert wie in Datenelement 2379 angezeigt.
2379	Datum-/Zeit-/Periodenangaben, Format, Qualifier	M	an..3	Folgende Codes stehen zur Verfügung: <b>102 JJJJMMTT</b> <b>616 JJJJWW (Lieferwoche)</b> <b>203 JJJJMMTTHHMM (Jahr, Monat, Tag, Stunde, Minute)</b> Bei Teillieferungen (siehe LIN) wird im DTM auf Positionsebene kein Liefertermin übertragen. Die Festlegung der Liefertermine erfolgt in der Segmentgruppe 51.

**Beschreibung:** Im DTM-Segment können für einzelne Positionen vom Kopfteil abweichende Angaben zum Liefertermin gemacht werden. Ziel ist es, jeweils ein Lieferankunftsdatum auf Tagesbasis anzugeben.

**Beispiel:** DTM+2:20141015:102'



# Segmentbeschreibungen

Nummer	Nr	Segment	St	MaxWdh.	Ebene	Name
1240		<b>SG30</b>	C	2	2	<b>PRI</b>
Diese Segmentgruppe enthält das PRI-Segment und dient zur Übertragung von Preisen.						
1250	39	<b>PRI</b>	M	1	2	<b>Preisangaben</b>

Tag	Name	St	Format	Verwendung / Anmerkungen
PRI				
C509	PREISINFORMATION		M	
5125	Preis, Qualifier		M an..3	Folgende Codes stehen zur Verfügung: <b>GRP Bruttopreis</b> <b>NTP Nettopreis</b>
5118	Preis		M n..15	Preis des Artikels mit zwei Nachkommastellen.
5375			N	Wird im Subset nicht benutzt.
5387			N	Wird im Subset nicht benutzt.
5284	Preisbasis je Einheit		M n..9	Menge auf die sich der vorher angegebene Preis und die in Datenelement 6411 angegebene Maßeinheit bezieht. Bezieht sich der Preis z. B. auf ein Stück, so muss in diesem Datenelement eine eins und im Datenelement 6411 der Code PCE für Stück übertragen werden. Für die Preisbasis sind analog zu den Stammdaten folgende Werte möglich: Preisbasis ist wie folgt anzugeben: 1 = 1 Einheit 10 = 10 Einheiten 100 = 100 Einheiten 1000 = 1000 Einheiten
6411	Maßeinheit, Qualifier		C an..3	Dieses Datenelement ist nur dann anzuwenden, wenn sich die Preisangabe auf eine andere Maßeinheit bezieht als die Mengenangabe der Bestellung. Folgende Codes stehen zur Verfügung: <b>CMK Quadrat-Zentimeter</b> <b>CMQ Kubik-Zentimeter</b> <b>CMT Zentimeter</b> <b>DZN Dutzend</b> <b>GRM Gramm</b> <b>HLT Hekto-Liter</b> <b>HUR Stunde</b> <b>KGM Kilogramm</b> <b>KTM Kilometer</b> <b>LTR Liter</b> <b>MIN Minute</b> <b>MMT Millimeter</b> <b>MTK Quadrat-Meter</b> <b>MTQ Kubik-Meter</b> <b>MTR Meter</b> <b>PAK Packung</b> <b>PCE Stück</b> <b>PR Paar</b> <b>RO Anzahl Rollen</b> <b>SET Satz</b> <b>TNE Tonne</b> <b>UI Arbeitseinheiten</b>

**Beschreibung:** Im PRI-Segment wird der Brutto- und / oder der Nettopreis übertragen. Einer der beiden Preise muss übertragen werden.

**Implementierungshinweis:** Bezieht sich der Preis auf eine abweichende Mengeneinheit z.B. auf ein Stück, so muss in diesem Code „PCE“ für Stück übertragen werden.

**Beispiel:** PRI+GRP:9:::9:CMK'

# Segmentbeschreibungen

Nummer	Nr	Segment	St	MaxWdh.	Ebene	Name
1300		<b>SG31</b>	M	1	2	<b>Bestellnummer des Großhändlers</b>
Diese Segmentgruppe enthält das RFF-Segment zur Referenzierung der Position zu Positionen vorausgegangener Dokumente.						
1310	40	<b>RFF</b>	M	1	2	<b>Referenzangaben</b>

Tag	Name	St	Format	Verwendung / Anmerkungen
RFF				
C506	REFERENZANGABEN		M	
1153	Referenz, Qualifier		M an..3	Folgende Codes stehen zur Verfügung: <b>ON Bestellnummer des Großhändlers</b>
1154	Referenznummer		M an..35	Referenznummer, bezogen auf den in Datenelement 1153 gewählten Qualifier.
1156	Positionsnummer		C an..6	Nummer der Position im referenzierten Dokument

**Beschreibung:** Im RFF-Segment werden Nummern zu Dokumenten übertragen, auf die sich die Bestätigungsposition bezieht.

**Beispiel:** RFF+ON:1:1'

# Segmentbeschreibungen

Nummer	Nr	Segment	St	MaxWdh.	Ebene	Name
1660		<b>SG41</b>	C	1	2	<b>Multiplikator</b>
Diese Segmentgruppe umfasst das ALC-Segment sowie die Segmentgruppen 43 und 44. Es dient zur Übertragung von Zu- und Abschlägen zu den Bestellpositionen.						
1670	41	<b>ALC</b>	M	1	2	<b>Zu- und Abschläge</b>

Tag	Name	St Format	Verwendung / Anmerkungen
ALC			
5463	ZU- UND ABSCHLÄGE, QUALIFIER	M an..3	Folgende Codes stehen zur Verfügung: <b>A Abschlag</b> <b>C Zuschlag</b>
C552		N	
1230		N	Wird im Subset nicht benutzt.
4471		N	Wird im Subset nicht benutzt.
1227		N	Wird im Subset nicht benutzt.
C214	BESONDERE LEISTUNGEN	M	
7161	Besondere Leistungen, codiert	M an..3	Folgende Codes stehen zur Verfügung: <b>SF Multiplikator</b>
1131		N	Wird im Subset nicht benutzt.
3055		N	Wird im Subset nicht benutzt.
7160	Spezielle Kondition	C an..35	

**Beschreibung:** Das ALC-Segment dient zur Angabe von Zu- und Abschlägen für einzelne Positionen. Bei der Angabe eines Multiplikators handelt es sich um einen Nettomultiplikator, in dem alle Zu- und Abschläge für diese Position bereits eingerechnet sind. Der Multiplikator muss übertragen werden.

Die Angabe von Rabattsätzen dient nur zur Informationen, alle gewährten Zu- und Abschläge müssen im Multiplikator übertragen werden. Der Multiplikator dient der automatischen Rechnungsprüfung, die Einzelkonditionen zur Information und manuellen Recherche bei Abweichungen, die bei der automatischen Prüfung festgestellt wurden.

**Implementierungshinweis:** Der Multiplikator dient der automatischen Rechnungsprüfung.

**Beispiel:** ALC+A++++SF:::Spezielle Kondition'

# Segmentbeschreibungen

Nummer	Nr	Segment	St	MaxWdh.	Ebene	Name
1730		<b>SG43</b>	C	1	3	<b>PCD</b>
Diese Segmentgruppe enthält das PCD-Segment und dient zur Übertragung des Nettomultiplikators.						
1740	42	<b>PCD</b>	M	1	3	<b>Prozentangaben</b>

Tag	Name	St	Format	Verwendung / Anmerkungen
PCD				
C501	PROZENTANGABEN	M		
5245	Prozentangaben, Qualifier	M	an..3	Konstanter Wert: <b>1 Multiplikator</b>
5482	Prozentsatz	M	n..10	Der Multiplikator wird mit acht Nachkommastellen übertragen.

**Beschreibung:** Im PCD-Segment wird ein Multiplikator zur Position übertragen.

**Beispiel:** PCD+1 : 9 '

# Segmentbeschreibungen

Nummer	Nr	Segment	St	MaxWdh.	Ebene	Name
1660		<b>SG41</b>	C	98	2	<b>Bilaterale Vereinbarung</b>
Diese Segmentgruppe umfasst das ALC-Segment sowie die Segmentgruppen 43 und 44. Es dient zur Übertragung von Zu- und Abschlägen zu den Bestellpositionen.						
1670	43	<b>ALC</b>	M	1	2	<b>Zu- und Abschläge</b>

Tag	Name	St	Format	Verwendung / Anmerkungen
ALC				
5463	ZU- UND ABSCHLÄGE, QUALIFIER	M	an..3	Folgende Codes stehen zur Verfügung: <b>A Abschlag</b> <b>C Zuschlag</b>
C552			N	
1230			N	Wird im Subset nicht benutzt.
4471			N	Wird im Subset nicht benutzt.
1227			N	Wird im Subset nicht benutzt.
C214	BESONDERE LEISTUNGEN		M	
7161	Besondere Leistungen, codiert	M	an..3	Es sollten nur die Qualifier aus der EANCOMListe genutzt werden. Folgende Qualifier stehen u.a. zur Verfügung: <b>ZZZ Bilateral vereinbart (Beschreibung der Kondition folgt in Datenelement 7160)</b>
1131			N	Wird im Subset nicht benutzt.
3055			N	Wird im Subset nicht benutzt.
7160	Spezielle Kondition		C an..35	Hier muss die Bezeichnung der Kondition übertragen werden.

- Beschreibung:** Das ALC-Segment dient zur Angabe von Zu- und Abschlägen für einzelne Positionen.
- Implementierungshinweis:** Code „ZZZ“ nur verwenden, wenn tatsächlich bilateral vereinbart ist. Wenn möglich, ist „ZZZ“ zu vermeiden.
- Beispiel:** ALC+A++++ZZZ:::Beschreibung der Kondition'

# Segmentbeschreibungen

Nummer	Nr	Segment	St	MaxWdh.	Ebene	Name
--------	----	---------	----	---------	-------	------

1730		<b>SG43</b>	C	1	3	<b>PCD</b>
------	--	-------------	---	---	---	------------

Diese Segmentgruppe enthält das PCD-Segment und dient zur Übertragung des Nettomultiplikators.

1740	44	<b>PCD</b>	M	1	3	<b>Prozentangaben</b>
------	----	------------	---	---	---	-----------------------

Tag	Name	St	Format	Verwendung / Anmerkungen
PCD				
C501	PROZENTANGABEN	M		
5245	Prozentangaben, Qualifier	M	an..3	Konstanter Wert: <b>3 Prozentsatz</b>
5482	Prozentsatz	M	n..10	Der Prozentsatz wird mit zwei Nachkommastellen übertragen.

**Beschreibung:** Im PCD-Segment wird ein Prozentsatz zur Position übertragen. Prozentsätze für Rabattangaben dienen nur zur Information.

**Beispiel:** PCD+3:9'

# Segmentbeschreibungen

Nummer	Nr	Segment	St	MaxWdh.	Ebene	Name
1760		<b>SG44</b>	C	1	3	<b>MOA</b>
Diese Segmentgruppe enthält das MOA-Segment und dient zur Übertragung von Zu- oder Abschlägen als festen Geldbetrag.						
1770	45	<b>MOA</b>	M	1	3	<b>Geldbetrag</b>

Tag	Name	St	Format	Verwendung / Anmerkungen
MOA				
C516	GELDBETRAG		M	
5025	Geldbetrag, Qualifier		M an..3	Konstanter Wert: <b>8 Geldbetrag</b>
5004	Geldbetrag		M n..18	Zu- oder Abschlag mit zwei Nachkommastellen.

**Beschreibung:** Im MOA-Segment wird ein Zu- oder Abschlag als Geldbetrag übertragen.

**Implementierungshinweis:** Durch die Beschränkung des Multiplikators auf 4 Nachkommastellen sollte das MOA Segment mit dem kompletten Zu-/ Abschlagsbetrag zur Vermeidung von Rundungsdifferenzen immer übertragen werden

**Beispiel:** MOA+8 : 9 '

# Segmentbeschreibungen

Nummer	Nr	Segment	St	MaxWdh.	Ebene	Name
1980		<b>SG51</b>	C	1	2	<b>SCC-SG52</b>
Diese Segmentgruppe enthält Angaben zu Teillieferungen der Position, sofern keine Komplettlieferung erfolgen kann.						
1990	46	<b>SCC</b>	M	1	2	<b>Zeitplanbedingungen</b>

Tag	Name	St Format	Verwendung / Anmerkungen
SCC			
4017	LIEFERPLAN-STATUSANZEIGER, CODIERT	M an..3	Konstanter Wert: <b>22 Lieferung nach Zeitplan</b>

**Beschreibung:** Im SCC-Segment werden die Bedingungen für die Zeitplanung, hier der Teillieferungen, definiert.

**Beispiel:** SCC+22 '



# Segmentbeschreibungen

Nummer	Nr	Segment	St	MaxWdh.	Ebene	Name
2020		<b>SG52</b>	M	10	3	<b>QTY-DTM</b>
<p>Diese Segmentgruppe enthält Angaben zu Mengen und Terminen für die Teillieferungen der Position. Bis zu 10 Teillieferungen können angegeben werden. Die Summe der Teillieferungen muss der bestätigten Menge im QTY der Segmentgruppe 26 entsprechen.</p>						
2030	47	<b>QTY</b>	M	1	3	<b>Menge</b>

Tag	Name	St Format	Verwendung / Anmerkungen
QTY			
C186	MENGENANGABEN	M	
6063	Menge, Qualifier	M an..3	Konstanter Wert: <b>11 Teilmenge der bestätigten Menge</b>
6060	Menge	M n..15	Menge des Artikels mit drei Nachkommastellen.
6411	Maßeinheit, Qualifier	M an..3	Folgende Codes stehen zur Verfügung: <b>CMK Quadrat-Zentimeter</b> <b>CMQ Kubik-Zentimeter</b> <b>CMT Zentimeter</b> <b>DZN Dutzend</b> <b>GRM Gramm</b> <b>HLT Hekto-Liter</b> <b>HUR Stunde</b> <b>KGM Kilogramm</b> <b>KTM Kilometer</b> <b>LTR Liter</b> <b>MIN Minute</b> <b>MMT Millimeter</b> <b>MTK Quadrat-Mete</b> <b>MTQ Kubik-Meter</b> <b>MTR Meter</b> <b>PAK Packung</b> <b>PCE Stück</b> <b>PR Paar</b> <b>RO Anzahl Rollen</b> <b>SET Satz</b> <b>TNE Tonne</b> <b>UI Arbeitseinheiten</b>

**Beschreibung:** Im QTY-Segment wird die Teilliefermenge übertragen.

**Beispiel:** QTY+11:9:CMK'

# Segmentbeschreibungen

Nummer	Nr	Segment	St	MaxWdh.	Ebene	Name
2020		<b>SG52</b>	M	10	3	<b>QTY-DTM</b>
Diese Segmentgruppe enthält Angaben zu Mengen und Terminen für die Teillieferungen der Position. Bis zu 10 Teillieferungen können angegeben werden. Die Summe der Teillieferungen muss der bestätigten Menge im QTY der Segmentgruppe 26 entsprechen.						
2040	48	<b>DTM</b>	M	1	4	<b>Datum-/Zeit-/Periodenangaben</b>

Tag	Name	St	Format	Verwendung / Anmerkungen
DTM				
C507	DATUM-/ZEIT-/PERIODENANGABEN	M		
2005	Datum-/Zeit-/Periodenangaben	M	an..3	Konstanter Wert: <b>2 Lieferdatum (Datum der Ankunft der Waren beim Kunden)</b> <b>133 Abgangsdatum (Datum des Warenausgangs beim Lieferanten)</b>
2380	Datum-/Zeit-/Periodenangaben	M	an..35	Datum, formatiert wie in Datenelement 2379 angezeigt.
2379	Datum-/Zeit-/Periodenangaben, Format, Qualifier	M	an..3	Folgende Codes stehen zur Verfügung: <b>102 JJJMMTT</b> <b>616 JJJJWW (Lieferwoche)</b>

**Beschreibung:** Im DTM-Segment können für einzelne Teilliefermengen Angaben zum Liefertermin gemacht werden. Ziel ist es, jeweils ein Lieferankunftsdatum auf Tagesbasis anzugeben.

**Beispiel:** DTM+2:20141015:102'

# Segmentbeschreibungen

Nummer	Nr	Segment	St	MaxWdh.	Ebene	Name
2150	49	<b>UNS</b>	M	1	0	<b>Abschnitts-Kontrollsegment</b>

Tag	Name	St	Format	Verwendung / Anmerkungen
0081	ABSCHNITTS-KENNUNG, CODIERT	M	a1	Konstanter Wert: <b>S Trennung von Positions- und Summenteil</b>

**Beschreibung:** Das UNS-Segment ist ein Service-Segment und kennzeichnet die Trennung zwischen Positions- und Summenteil.

**Beispiel:** UNS+S '

# Segmentbeschreibungen

Nummer	Nr	Segment	St	MaxWdh.	Ebene	Name
2220	50	<b>UNT</b>	M	1	0	Nachrichten-Endesegment

Tag	Name	St	Format	Verwendung / Anmerkungen
UNT				
0074	ANZAHL DER SEGMENTE IN EINER NACHRICHT	M	n..6	Anzahl der mit dieser Nachricht übertragenen Segmente, inkl. der Segmente UNH und UNT.
0062	NACHRICHTEN-REFERENZNUMMER	M	an..14	Hier muss dieselbe Referenznummer wie im UNH / 0062 eingetragen werden. Diese Nummer wird beim Empfang der Nachricht mit dem Eintrag im Segment UNH verglichen.

**Beschreibung:** Im UNT-Segment wird zur Plausibilitätsprüfung die Anzahl der Segmente sowie eine Nachrichtenreferenznummer übertragen.

**Beispiel:** UNT+48+1'

# Segmentbeschreibungen

Nummer	Nr	Segment	St	MaxWdh.	Ebene	Name
0000	51	<b>UNZ</b>	M	1	0	Nutzdaten-Endesegment

Tag	Name	St	Format	Verwendung / Anmerkungen
UNZ				
0036	DATENAUSTAUSCHZÄHLER	M	n..6	Hier wird die Anzahl der Nachrichten im Nutzdatenrahmen UNB...UNZ eingetragen.
0020	DATENAUSTAUSCHREFERENZ	M	an..14	Hier muss dieselbe Referenznummer wie im UNB / 0020 eingetragen werden. Diese Nummer wird beim Empfang der Nachricht mit dem Eintrag im Segment UNB verglichen.

**Beschreibung:** Im UNZ-Segment kann ein Datenaustauschzähler sowie eine Datenaustauschreferenz übertragen werden.

**Beispiel:** UNZ+1+1'

# Gesamtbeispiel

---

UNA:+,?'  
UNB+UNOC:3+4312345678902:14+4309876543212:14+151231:1623+A5000000000025'  
UNH+1+ORDRSP:D:96B:UN:ITEK40'  
BGM+231+AB 20150000999'  
DTM+137:20151231:102'  
IMD+++VL'  
FTX+ORI+++Freies Textfeld für Zusatzatztext zur Bestellbestätigung Zeile 1:Freies Textfeld für Zusatzatztext zur Bestellbestätigung Zeile 2:Freies Textfeld für Zusatzatztext zur Bestellbestätigung Zeile 3:Freies Textfeld für Zusatzatztext zur Bestellbestätigung Zeile 4:Freies Textfeld für Zusatzatztext zur Bestellbestätigung Zeile 5'  
FTX+DIN+++Freies Textfeld für Avisierungstext für den Spedituer Zeile 1:Freies Textfeld für Avisierungstext für den Spedituer Zeile 2:Freies Textfeld für Avisierungstext für den Spedituer Zeile 3:Freies Textfeld für Avisierungstext für den Spedituer Zeile 4:Freies Textfeld für Avisierungstext für den Spedituer Zeile 5'  
RFF+ACE:AB 20150000999'  
DTM+171:20151230:102'  
RFF+AEP:BAU A2-2015'  
DTM+171:20151015:102'  
RFF+AFO:Ausbau der A2 OST-WEST'  
RFF+ON:B2015-L00999'  
DTM+171:20151229:102'  
NAD+SU+4312345678902::9++Name des Partners Zeile 1:Name des Partners Zeile 2:Name des Partners Zeile 3+Straße 12+Ort Bremen++PLZ 12345+DE'  
RFF+XA:DE 123456'  
CTA++:Ansprechpartner'  
COM+Email-Adresse@mail.de:EM'  
COM+?+49 (0)123/ 456789 - 110:FX'  
COM+?+49 (0)123/ 456789 - 111:TE'  
NAD+WS+4309876543212::9++Name des Partners 1:Name des Partners 2:Name des Partners 3+Straße 12+Ort Bremen++PLZ 12345+DE'  
CTA++:Ansprechpartner'  
COM+Email-Adresse@mail.de:EM'  
COM+?+49 (0)123/ 456789 - 112:FX'  
COM+?+49 (0)123/ 456789 - 113:TE'  
NAD+ST+++Name der Lieferadresse Zeile 1:Name der Lieferadresse Zeile 2:Name der Lieferadresse Zeile 3+Straße 12+Ort Bremen++PLZ 12345+DE'  
CTA++:Ansprechpartner'  
COM+Email-Adresse@mail.de:EM'  
COM+?+49 (0)123/ 456789 - 114:FX'  
COM+?+49 (0)123/ 456789 - 115:TE'  
NAD+DP+4012345000009::9++Name des Warenempfängers Zeile 1:Name des Warenempfängers Zeile 2:Name des Warenempfängers Zeile 3+Straße 12+Ort Bremen++PLZ 12345+DE'  
CTA++:Ansprechpartner'  
COM+Email-Adresse@mail.de:EM'  
COM+?+49 (0)123/ 456789 - 116:FX'  
COM+?+49 (0)123/ 456789 - 117:TE'  
CUX+2:EUR'  
ALC+A++++RAA'  
PCD+3:10,00'  
ALC+C++++FI'  
MOA+8:7,50'  
LIN+1++80001:MF'

# Gesamtbeispiel

---

IMD+++SP:::Asphalt schwarz ohne Zusatzstoffe T:yp?: D'  
IMD+++SP:::IN 0815'  
IMD+++ZU:::Asphalt wird mit einer Temperatur v:on mi'  
IMD+++ZU:::ndestens 65 Grad Celsius geliefert.'  
QTY+12:12:MTQ'  
DTM+17:20150107:102'  
DTM+63:201501070700:203'  
PRI+GRP:100,00:::1:MTQ'  
RFF+ON:B2015-L00999:10'  
ALC+A++++SF'  
PCD+1:0,90000000'  
ALC+A++++ZZZ:::Beschreibung der Kondition'  
PCD+3:10,00'  
MOA+8:10,00'  
LIN+2+23+80002:MF'  
IMD+++SP:::Teer schwarz, MAXI-SPEED Typ?: DIN 2:015/0'  
IMD+++SP:::818'  
QTY+12:1500:KGM'  
PRI+GRP:10,00:::1:KGM'  
RFF+ON:B2015-L00999:20'  
ALC+A++++SF'  
PCD+1:0,90000000'  
ALC+A++++ZZZ:::Beschreibung der Kondition'  
PCD+3:10,00'  
MOA+8:1,00'  
SCC+22'  
QTY+11:500:KGM'  
DTM+2:20150110:102'  
LIN+3+10+80003:MF'  
IMD+++SP:::Farbe, Markierung, weiss mit Reflek:tion'  
QTY+12:0:LTR'  
PRI+GRP:1,00:::1:LTR'  
RFF+ON:B2015-L00999:30'  
ALC+A++++SF'  
PCD+1:0,90000000'  
ALC+A++++ZZZ:::Beschreibung der Kondition'  
PCD+3:10,00'  
MOA+8:0,10'  
UNS+S'  
UNT+80+1'  
UNZ+1+A50000000000025'