

Implementierungsrichtlinie

zum

EDIFACT-SUBSET

EDITEC

REMADV

REMADV

Version 4.1

Inhaltsverzeichnis

Einleitung.....	3
Nachrichtenstruktur	4
Nachrichtenaufbaudiagramm	5
Segmentbeschreibung.....	7

Einleitung

Das vorliegende EDIFACT-Subset zum Nachrichtentyp „Zahlungsavis“ wurde im Auftrag der Arbeitsgemeinschaft Neue Medien der deutschen Sanitärindustrie e.V. und dem Deutschen Großhandelsverband Haustechnik e.V. von der ITEK Service & Consulting GmbH erstellt.

ITEK Service & Consulting GmbH
Technologiepark 8
33100 Paderborn

Telefon: (0 52 51) 16 14 –0
Telefax: (0 52 51) 16 14 –99
E-Mail: info@itek.de

Das EDIFACT-Subset basiert auf der EDIFACT-Syntax-Version 3 und auf den folgenden öffentlichen Dokumenten:

- EDIFACT – Einheitlicher Nachrichtentyp „REMADV“
- UN/EDIFACT Directory 96B, UN/ECE/TRADE/WP.4
- EDIFACT-Anwendungsrichtlinie Service-Segmente, Entwurf DIN 16560-Teil 1, Februar 1994
- UN/EDIFACT Codeliste D.97A

Mit dem EDIFACT Subset REMADV werden die Zahlungsdaten vom Regulierer/ Verband/ Großhandel schnell, sicher und kostengünstig an den jeweiligen Hersteller übertragen. Diese Subset-Beschreibung und Implementierungsrichtlinie normiert und standardisiert den Prozess der elektronischen Zahlungsdatenübertragung vom Regulierer / Verband Großhandel an die Industrie.

Durch die einheitliche Verwendung der Zahlungsdaten von Seiten der Regulierer/ Verband/ Großhandel und durch die einheitliche Verarbeitung der Zahlungsdaten auf Seiten der Industrie, wird für Sender und Empfänger die erforderliche Prozess-Sicherheit gewonnen.

Die einzelnen Implementierungshinweise stehen am Ende des jeweiligen Segmentes und sind entsprechend gekennzeichnet. Mit der Beachtung der Implementierungshinweise erreichen Sie die einheitliche Verarbeitung Ihrer Zahlungsdaten bei der Industrie und gewinnen damit die erforderliche Sicherheit für den Prozess. Aus diesem Grunde ist die einheitliche Verwendung der Zahlungsdaten im Sinne der Implementierungsrichtlinien für eine einheitliche Bearbeitung Ihrer Zahlungen bei den Lieferanten zwingend notwendig.

Nachrichtenstruktur

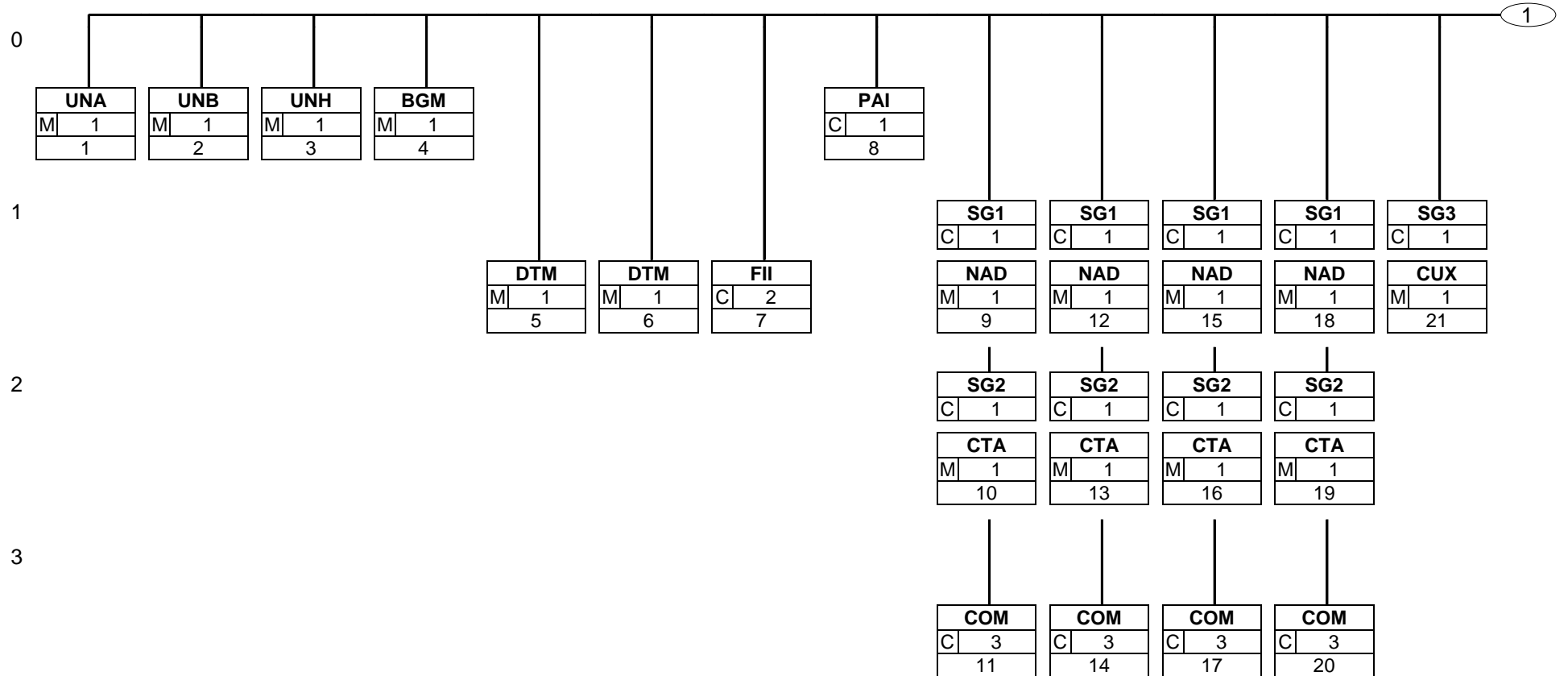
UNA	1	M	1	- Trennzeichenvorgabe
UNB	2	M	1	- Nutzdaten-Kopfsegment
UNH	3	M	1	- Nachrichten-Kopfsegment
BGM	4	M	1	- Beginn der Nachricht
DTM	5	M	1	- Datum/Zeit des Zahlungsavis
DTM	6	M	1	- Abrechnungszeitraum
FII	7	C	2	- Kreditinstitut
PAI	8	C	1	- Zahlungsangaben
SG1		C	1	- Zahlungsempfänger
NAD	9	M	1	- Name und Adresse
SG2		C	1	- CTA-COM
CTA	10	M	1	- Kommunikationspartner
COM	11	C	3	- Kommunikationsverbindung
SG1		C	1	- Zahlender
NAD	12	M	1	- Name und Adresse
SG2		C	1	- CTA-COM
CTA	13	M	1	- Kommunikationspartner
COM	14	C	3	- Kommunikationsverbindung
SG1		C	1	- Käufer
NAD	15	M	1	- Name und Adresse
SG2		C	1	- CTA-COM
CTA	16	M	1	- Kommunikationspartner
COM	17	C	3	- Kommunikationsverbindung
SG1		C	1	- Lieferant
NAD	18	M	1	- Name und Adresse
SG2		C	1	- CTA-COM
CTA	19	M	1	- Kommunikationspartner
COM	20	C	3	- Kommunikationsverbindung
SG3		C	1	- CUX
CUX	21	M	1	- Währungsangaben
SG4		C	9999	- DOC-MOA-DTM-RFF-SG6
DOC	22	M	1	- Dokument-/Nachricht-Einheiten
MOA	23	M	4	- Geldbetrag
DTM	24	C	1	- Datum-/Zeit-/Periodenangaben
RFF	25	C	5	- Referenzangaben
SG6		C	1	- AJT-MOA-RFF-FTX
AJT	26	M	1	- Angabe des Grundes für eine Änderung
MOA	27	C	1	- Geldbetrag
RFF	28	C	1	- Referenzangaben
FTX	29	C	10	- Freier Text
UNS	30	M	1	- Abschnitts-Kontrollsegment
MOA	31	M	1	- Geldbetrag
UNT	32	M	1	- Nachrichten-Endesegment
UNZ	33	M	1	- Nutzdaten-Endesegment

St = Status

EDIFACT: M=Muss/Mandatory, C=Conditional

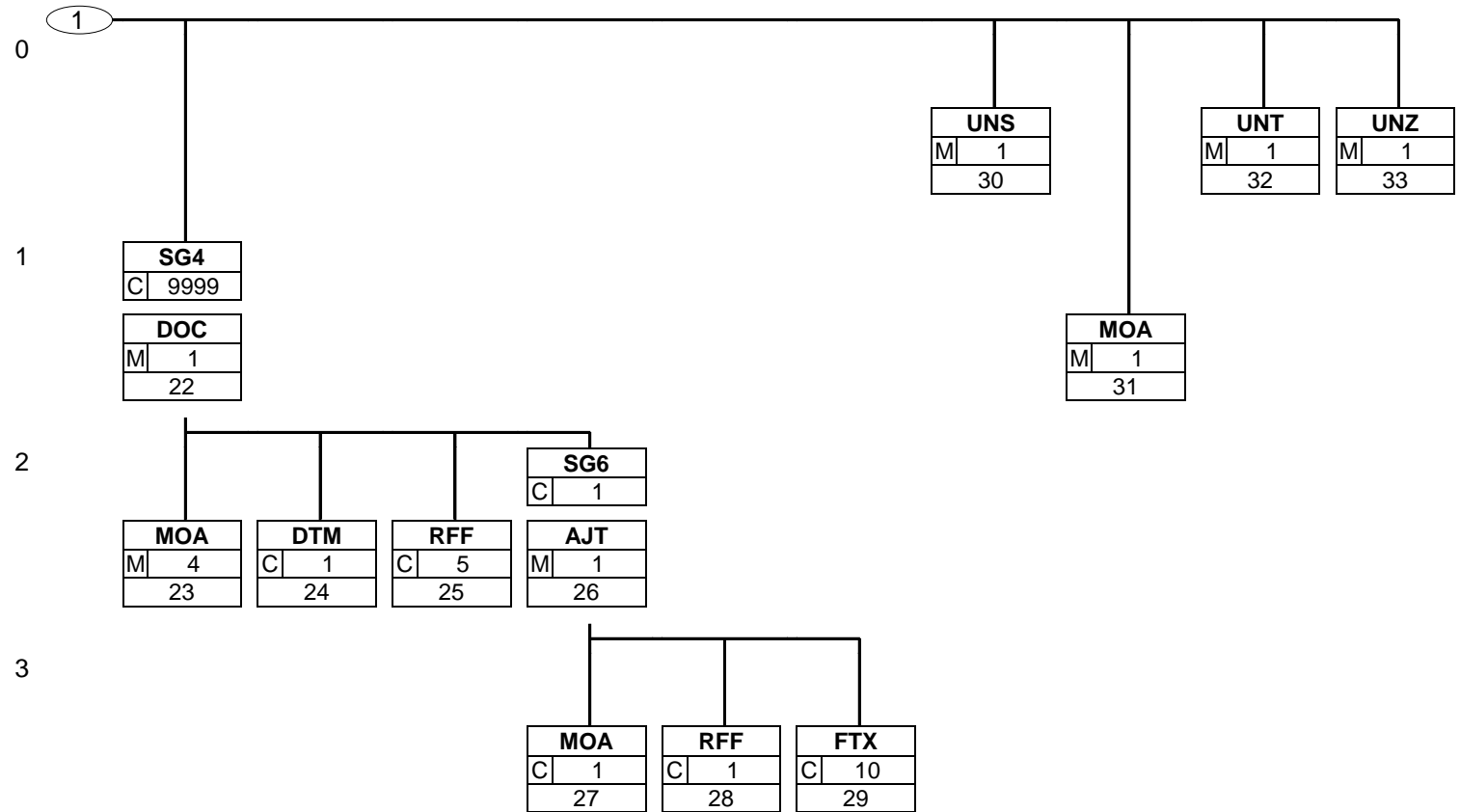
Anwendung: R=Erforderlich/Required, O=Optional, D=Abhängig von/Dependent, A=Empfohlen/Advised, N=Nicht benutzt/Not used, X=Nicht benutzt/Not used

Nachrichtenaufbaudiagramm



Status: M=Muss/Mandatory, C=Conditional, R=Erforderlich/Required, O=Optional, D=Abhängig von/Dependent, A=Empfohlen/Advised, N=Nicht benutzt/Not used, X=Nicht benutzt/Not used

Nachrichtenaufbaudiagramm



Status: M=Muss/Mandatory, C=Conditional, R=Erforderlich/Required, O=Optional, D=Abhängig von/Dependent, A=Empfohlen/Advised, N=Nicht benutzt/Not used, X=Nicht benutzt/Not used

Segmentbeschreibungen

Numme	Nr	Segment	St	MaxWdh.	Ebene	Name
0000	1	UNA	M	1	0	Trennzeichenvorgabe

Tag	Name	St	Format	Verwendung / Anmerkungen
UNA				
UNA1	: Trenner	M	an1	Trennt Datenelemente in einer Datenelementgruppe : Konstante
UNA2	+ Trenner	M	an1	Trennt Segmentbezeichner, Datenelementgruppen und Datenelemente + Konstante
UNA3	, Dezimalzeichen (Komma)	M	an1	, Konstante
UNA4	? Freigabezeichen	M	an1	Gibt dem auf das Freigabezeichen folgende Zeichen seine ursprüngliche Bedeutung zurück. ? Konstante
UNA5	Leerzeichen	M	an1	Reserviert für spätere Anwendungen
UNA6	' Segment-Endezeichen	M	an1	' Konstante

Beschreibung: Im UNA-Segment werden die Trenn-, Dezimal- und Freigabezeichen festgelegt. Die Zeichen werden nur einmal definiert und gelten für die folgenden Nachrichten bis auf Widerruf. Sie werden daher auch nicht weiter übertragen.

Beispiel: UNA: +, ? '

Segmentbeschreibungen

Numme	Nr	Segment	St	MaxWdh.	Ebene	Name
-------	----	---------	----	---------	-------	------

0000 2 **UNB** M 1 0 **Nutzdaten-Kopfsegment**

Tag	Name	St	Format	Verwendung / Anmerkungen
UNB				
S001	SYNTAX-BEZEICHNER	M		
0001	Syntax-Kennung	M	a4	Konstanter Wert: UNOC EDIFACT-Syntax Ausgabe C
0002	SYNTAX-VERSIONSNUMMER	M	n1	Konstanter Wert: 3 EDIFACT-Syntax Version 3
S002	ABSENDER DER ÜBERTRAGUNGSDATEI	M		
0004	Absenderbezeichnung	M	an..35	Kennung des Absenders (z. B. Identifikationsnummer in der Telebox400)
0007	Teilnehmerbezeichnung, Qualifier	M	an..4	Dieses Datenelement dient zur eindeutigen Spezifizierung der Teilnehmer. Folgende Codes stehen zur Verfügung: 65 Absender Telebox400-Anwender ZZZ Absender (weitere Netzbetreiber) 14 Absender GLN SHK SHK-Mail
S003	EMPFÄNGER DER ÜBERTRAGUNGSDATEI	M		
0010	Empfängerbezeichnung	M	an..35	Kennung des Empfängers (z. B. Identifikationsnummer in der Telebox400)
0007	Teilnehmerbezeichnung, Qualifier	M	an..4	Dieses Datenelement dient zur eindeutigen Spezifizierung der Teilnehmer. Folgende Codes stehen zur Verfügung: 65 Empfänger Telebox400-Anwender ZZZ Empfänger (weitere Netzbetreiber) 14 Empfänger GLN SHK SHK-Mail
S004	DATUM/UHRZEIT DER ERSTELLUNG	M		
0017	Datum der Erstellung	M	n6	Datum der Nachrichtenerstellung beim Absender im Format "JJMMTT" (Dieses Format ist nach der EDIFACT-Anwendungsrichtlinie für Service-Segmente vorgeschrieben).
0019	Uhrzeit der Erstellung	M	n4	Format: HHMM
0020	DATENAUSTAUSCHREFERENZ	M	an..14	Lückenlos aufsteigende Nummer je Kommunikationsadresse (X.400, Provider, ...) und Nachrichtentyp. Die Datenaustauschreferenznummer dient der Plausibilitätsprüfung zur Feststellung von Doppel- und Fehlübertragungen. Diese Aufgabe wird vom Konverter übernommen.
S005		N		
0022		N		Wird im Subset nicht benutzt.
0026		N		Wird im Subset nicht benutzt.
0029		N		Wird im Subset nicht benutzt.
0031		N		Wird im Subset nicht benutzt.
0032		N		Wird im Subset nicht benutzt.
0035	Testkennzeichen	C	n1	Testkennzeichen

Beschreibung: Im UNB-Segment werden Angaben zur Syntax, zum Absender/Empfänger der Übertragungsdatei, zu Datum/Uhrzeit der Erstellung und eine Datenaustauschreferenz übertragen. Optional kann ein Paßwort des Empfängers mit übertragen werden.

Beispiel: UNB+UNOC:3+GLN-SENDER:14+GLN-EMPPFAENGER:14+150319:1428+59+++++1'

Segmentbeschreibungen

Numme	Nr	Segment	St	MaxWdh.	Ebene	Name
0010	3	UNH	M	1	0	Nachrichten-Kopfsegment

Tag	Name	St	Format	Verwendung / Anmerkungen
UNH				
0062	NACHRICHTEN-REFERENZNUMMER	M	an..14	In jeder Übertragungsdatei wird mit „1“ beginnend jede Nachricht lückenlos aufsteigend durchnummeriert. Diese Aufgabe übernimmt der Konverter.
S009	NACHRICHTENKENNUNG	M		
0065	Nachrichtentypkennung	M	an..6	Konstanter Wert: REMADV Zahlungsavis
0052	Versionsnummer des Nachrichtentyps	M	an..3	Konstanter Wert: D Draft Directory (Verzeichnis-Entwurf)
0054	Freigabenummer des Nachrichtentyps	M	an..3	Konstanter Wert: 96B UN/EDIFACT Draft Directory D.96B
0051	Verwaltende Organisation, codiert	M	an..2	Konstanter Wert: UN Vereinte Nationen UN/ECE/TRADE/WP.4
0057	Anwendungscode der zuständigen Organisation	M	an..6	Konstanter Wert: ITEK41 Version 4.1

Beschreibung: Im UNH-Segment wird eine Nachricht eindeutig identifiziert. Das EDITEC-Subset „Zahlungsavis“ basiert auf dem EDIFACTNachrichtentyp „REMADV“.

Beispiel: UNH+1+REMADV:D:96B:UN:ITEK41 '

Segmentbeschreibungen

Numme	Nr	Segment	St	MaxWdh.	Ebene	Name
0020	4	BGM	M	1	0	Beginn der Nachricht

Tag	Name	St	Format	Verwendung / Anmerkungen
BGM				
C002	DOKUMENTEN-/NACHRICHTENNAME	M		
1001	Dokumenten-/Nachrichtename, codiert	M	an..3	KONSTANTER WERT: 481 Zahlungsavis
C106	DOKUMENTEN-/NACHRICHTENIDENTIFIKATION	C		
1004	Dokumenten-/Nachrichtenummer	M	an..35	Nummer des Zahlungsavis, vergeben vom Absender des Dokumentes.
1225	NACHRICHTENFUNKTION, CODIERT	C	an..3	Folgende Codes stehen zur Verfügung: 1 Storno 9 Original 31 Kopie

Beschreibung: Im BGM-Segment wird die Verwendung und der Name der Nachricht festgelegt.

Beispiel: BGM+481+130319+9'

Segmentbeschreibungen

Numme	Nr	Segment	St	MaxWdh.	Ebene	Name
0030	5	DTM	M	1	1	Datum/Zeit des Zahlungsavis

Tag	Name	St	Format	Verwendung / Anmerkungen
DTM				
C507	DATUM-/ZEIT-/PERIODENANGABEN	M		
2005	Datum-/Zeit-/Periodenangaben, Qualifier	M	an..3	Konstanter Wert: 137 Dokumenten- / Nachrichtendatum
2380	Datum-/Zeit-/Periodenangaben	C	an..35	Zahlungsavisdatum/Abrechnungszeitraum, formatiert wie in Datenelement 2379 angezeigt.
2379	Datum-/Zeit-/Periodenangaben, Format, Qualifier	C	an..3	Folgende Codes stehen zur Verfügung: 102 Format: JJJJMMTT 711 Format: JJJJMMTT-JJJJMMTT (nur wenn Abrechnungszeitraum in DE 2005 gewählt)

Beschreibung: Im DTM-Segment muss das Datum des Zahlungsavis übertragen werden. Zusätzlich kann der Abrechnungszeitraum übertragen werden.

Beispiel: DTM+137:20150319:102'

Segmentbeschreibungen

Numme	Nr	Segment	St	MaxWdh.	Ebene	Name
0030	6	DTM	M	1	1	Abrechnungszeitraum

Tag	Name	St	Format	Verwendung / Anmerkungen
DTM				
C507	DATUM-/ZEIT-/PERIODENANGABEN	M		
2005	Datum-/Zeit-/Periodenangaben, Qualifier	M	an..3	Folgende Codes stehen zur Verfügung: 263 Abrechnungszeitraum
2380	Datum-/Zeit-/Periodenangaben	C	an..35	Zahlungsavisdatum/Abrechnungszeitraum, formatiert wie in Datenelement 2379 angezeigt.
2379	Datum-/Zeit-/Periodenangaben, Format, Qualifier	C	an..3	Folgende Codes stehen zur Verfügung: 102 Format: JJJJMMTT 711 Format: JJJJMMTT-JJJJMMTT (nur wenn Abrechnungszeitraum in DE 2005 gewählt)

Beschreibung: Im DTM-Segment muss das Datum des Zahlungsavis übertragen werden. Zusätzlich kann der Abrechnungszeitraum übertragen werden.

Implementierungshinweis: Die Angabe des Abrechnungszeitraumes ist wichtig und erforderlich. Der Abrechnungszeitraum sollte innerhalb Deutschlands immer im Format „711“ JJJJMMTT-JJJJMMTT unter dem Qualifier „263“ mitgesandt werden.

Beispiel: DTM+263:20141029:102'

Segmentbeschreibungen

Numme	Nr	Segment	St	MaxWdh.	Ebene	Name
0050	7	FII	C	2	1	Kreditinstitut

Tag	Name	St	Format	Verwendung / Anmerkungen
FII				
3035	BETEILIGTER, QUALIFIER	M	an..3	Folgende Codes stehen zur Verfügung: PB zahlendes Kreditinstitut RB empfangendes Kreditinstitut
C078	KONTOANGABEN	C		
3194	Kontonummer	M	an..35	Nationale Kontonummer oder IBAN des Zahlungsempfängers
3192	Kontoinhaber	M	an..35	
3192	Kontoinhaber	C	an..35	
C088	KREDITINSTITUT-IDENTIFIKATION	C		
3433	Bank, Identifikation	M	an..11	Nationale Bankleitzahl oder BIC-Code des Zahlungsempfängers
1131	Codeliste, Qualifier	M	an..3	Konstanter Wert: 25 Bankidentifikation (Bankleitzahl)
3055	Verwaltende Organisation, codiert	M	an..3	Konstanter Wert: 5 ISO (Internationale Organisation für Standardisierung)

Beschreibung: Mit diesem Segment werden die Konten des zahlenden und des empfangenden Kreditinstitutes angegeben.

Implementierungshinweis: In diesem Segment ist das zahlende und das empfangende Kreditinstitut mit den oben genannten Codes zu übertragen.

Beispiel: FII+RB+589900890:Muster:Bank+BLZ:25:5'

Segmentbeschreibungen

Numme	Nr	Segment	St	MaxWdh.	Ebene	Name
0060	8	PAI	C	1	0	Zahlungsangaben

Tag	Name	St	Format	Verwendung / Anmerkungen
PAI				
C534	Payment instruction details	M		
4439		N		Wird im Subset nicht benutzt.
4431		N		Wird im Subset nicht benutzt.
4461	Zahlungsmittel, codiert	M	an..3	Folgende Codes stehen zur Verfügung: 20 Scheck 21 Bankwechsel (Finanzwechsel) 31 Lastschriftübermittlung/Bankeinzug 42 Zahlung an Bankkonto 70 Wechsel, der vom Gläubiger auf den Schuldner gezogen wird (Handelswechsel)

Beschreibung: Dieses Segment dient zur Spezifizierung des Zahlungsmittels.

Implementierungshinweis: In diesem Segment bitte das Zahlungsmittel bzw. den Zahlungsweg entsprechend der o.g. Codeliste übertragen.

Beispiel: PAI+:::42'

Segmentbeschreibungen

Numme	Nr	Segment	St	MaxWdh.	Ebene	Name
0090		SG1	C	1	1	Zahlungsempfänger
Diese Segmentgruppe umfasst das NAD-Segment sowie die Segmentgruppe 2 und dient zur Angabe der an der Nachricht beteiligten Partner und deren Ansprechpartner.						
0100	9	NAD	M	1	1	Name und Adresse

Tag	Name	St	Format	Verwendung / Anmerkungen
NAD				
3035	PARTNER, QUALIFIER	M	an..3	Folgende Codes stehen zur Verfügung: PE Zahlungsempfänger
C082	IDENTIFIKATION DES PARTNERS	C		
3039	Partneridentifikationsnummer, codiert	M	an..35	In Abhängigkeit von dem oben angegebenen Qualifier wird hier die Identifikationsnummer des Partners angegeben.
1131		N		Wird im Subset nicht benutzt.
3055	Verwaltende Organisation, codiert	M	an..3	Folgende Codes stehen zur Verfügung: 9 GLN (GS1 als deutscher Herausgeber der GLN-Nummern) ZZZ bilateral vereinbart (Kunden- bzw. Lieferanten-Nummern)

Beschreibung: Im NAD-Segment werden Angaben zur Identifikation der beteiligten Partner sowie wichtige Adressangaben übertragen.

Implementierungshinweis: Sofern im Zentralregulierungsgeschäft die Angabe des Käufers eine jeweils neue Übertragungsdatei erforderlich macht, sollte auf die Angabe des Käufers verzichtet werden.

Die Zahlungsempfänger bzw. der Lieferant können in diesem Fall den Käufer über die Rechnungsnummer in Ihren IT – Systemen identifizieren.

Beispiel: NAD+PE+GLN-Zahlungsempfänger::9'

Segmentbeschreibungen

Numme	Nr	Segment	St	MaxWdh.	Ebene	Name
0110	SG2	C	1	2		CTA-COM
Diese Segmentgruppe enthält das CTA-Segment zur Angabe des Ansprechpartners und das COM-Segment zur Angabe der Kommunikationsverbindung mit dem Ansprechpartner.						
0130	11	COM	C	3	3	Kommunikationsverbindung

Tag	Name	St	Format	Verwendung / Anmerkungen
COM				
C076	KOMMUNIKATIONSVERBINDUNG	M		
3148	Kommunikationsnummer	M	an..512	
3155	Kommunikationsweg/ -dienst, Qualifier	M	an..3	Folgende Codes stehen zur Verfügung: EM E-Mail FX Fax TE Telefon

Beschreibung: Ein Segment zur Angabe von Kommunikationsnummer und -typ des im CTA-Segments angegebenen Sachbearbeiters oder der Abteilung.

Beispiel: COM+max_mustermann@e_mail.de:EM'

Segmentbeschreibungen

Numme	Nr	Segment	St	MaxWdh.	Ebene	Name
0090	SG1	C	1	1		Zahlender
Diese Segmentgruppe umfasst das NAD-Segment sowie die Segmentgruppe 2 und dient zur Angabe der an der Nachricht beteiligten Partner und deren Ansprechpartner.						
0100	12	NAD	M	1	1	Name und Adresse

Tag	Name	St	Format	Verwendung / Anmerkungen
NAD				
3035	PARTNER, QUALIFIER	M	an..3	Folgende Codes stehen zur Verfügung: PR Zahlender
C082	IDENTIFIKATION DES PARTNERS	C		
3039	Partneridentifikationsnummer, codiert	M	an..35	In Abhängigkeit von dem oben angegebenen Qualifier wird hier die Identifikationsnummer des Partners angegeben.
1131		N		Wird im Subset nicht benutzt.
3055	Verwaltende Organisation, codiert	M	an..3	Folgende Codes stehen zur Verfügung: 9 GLN (GS1 als deutscher Herausgeber der GLN-Nummern) ZZZ bilateral vereinbart (Kunden- bzw. Lieferanten-Nummern)

Beschreibung: Im NAD-Segment werden Angaben zur Identifikation der beteiligten Partner sowie wichtige Adressangaben übertragen.

Implementierungshinweis: Sofern im Zentralregulierungsgeschäft die Angabe des Käufers eine jeweils neue Übertragungsdatei erforderlich macht, sollte auf die Angabe des Käufers verzichtet werden.

Die Zahlungsempfänger bzw. der Lieferant können in diesem Fall den Käufer über die Rechnungsnummer in Ihren IT – Systemen identifizieren.

Beispiel: NAD+PR+GLN-Zahlender::9'

Segmentbeschreibungen

Numme	Nr	Segment	St	MaxWdh.	Ebene	Name
0110		SG2	C	1	2	CTA-COM
Diese Segmentgruppe enthält das CTA-Segment zur Angabe des Ansprechpartners und das COM-Segment zur Angabe der Kommunikationsverbindung mit dem Ansprechpartner.						
0130	14	COM	C	3	3	Kommunikationsverbindung

Tag	Name	St	Format	Verwendung / Anmerkungen
COM				
C076	KOMMUNIKATIONSVERBINDUNG	M		
3148	Kommunikationsnummer	M	an..512	
3155	Kommunikationsweg/ -dienst, Qualifier	M	an..3	Folgende Codes stehen zur Verfügung: EM E-Mail FX Fax TE Telefon

Beschreibung: Ein Segment zur Angabe von Kommunikationsnummer und -typ des im CTA-Segments angegebenen Sachbearbeiters oder der Abteilung.

Beispiel: COM+erika_mustermann@e_mail.de:EM'

Segmentbeschreibungen

Numme	Nr	Segment	St	MaxWdh.	Ebene	Name
0090	SG1	C	1	1		Käufer
Diese Segmentgruppe umfasst das NAD-Segment sowie die Segmentgruppe 2 und dient zur Angabe der an der Nachricht beteiligten Partner und deren Ansprechpartner.						
0100	15	NAD	M	1	1	Name und Adresse

Tag	Name	St	Format	Verwendung / Anmerkungen
NAD				
3035	PARTNER, QUALIFIER	M	an..3	Folgende Codes stehen zur Verfügung: BY Käufer * * Der Code „BY“ (für Käufer) wird nur im Zentralregulierungsgeschäft verwendet. Erläuterung: Code BY Der Code BY wird zur Kennung des Käufers von Waren und Dienstleistungen verwendet.
C082	IDENTIFIKATION DES PARTNERS	C		
3039	Partneridentifikationsnummer, codiert	M	an..35	In Abhängigkeit von dem oben angegebenen Qualifier wird hier die Identifikationsnummer des Partners angegeben.
1131		N		Wird im Subset nicht benutzt.
3055	Verwaltende Organisation, codiert	M	an..3	Folgende Codes stehen zur Verfügung: 9 GLN (GS1 als deutscher Herausgeber der GLN-Nummern) ZZZ bilateral vereinbart (Kunden- bzw. Lieferanten-Nummern)

Beschreibung: Im NAD-Segment werden Angaben zur Identifikation der beteiligten Partner sowie wichtige Adressangaben übertragen.

Implementierungshinweis: Sofern im Zentralregulierungsgeschäft die Angabe des Käufers eine jeweils neue Übertragungsdatei erforderlich macht, sollte auf die Angabe des Käufers verzichtet werden.

Die Zahlungsempfänger bzw. der Lieferant können in diesem Fall den Käufer über die Rechnungsnummer in Ihren IT – Systemen identifizieren.

Beispiel: NAD+BY+GLN-Käufer: :9'

Segmentbeschreibungen

Numme	Nr	Segment	St	MaxWdh.	Ebene	Name
0110	SG2	C	1	2	CTA-COM	Diese Segmentgruppe enthält das CTA-Segment zur Angabe des Ansprechpartners und das COM-Segment zur Angabe der Kommunikationsverbindung mit dem Ansprechpartner.
0130	17	COM	C	3	3	Kommunikationsverbindung

Tag	Name	St	Format	Verwendung / Anmerkungen
COM				
C076	KOMMUNIKATIONSVERBINDUNG	M		
3148	Kommunikationsnummer	M	an..512	
3155	Kommunikationsweg/ -dienst, Qualifier	M	an..3	Folgende Codes stehen zur Verfügung: EM E-Mail FX Fax TE Telefon

Beschreibung: Ein Segment zur Angabe von Kommunikationsnummer und -typ des im CTA-Segments angegebenen Sachbearbeiters oder der Abteilung.

Beispiel: COM+erika_mustermann@e_mail.de:EM'

Segmentbeschreibungen

Numme	Nr	Segment	St	MaxWdh.	Ebene	Name
0090	SG1	C	1	1		Lieferant
Diese Segmentgruppe umfasst das NAD-Segment sowie die Segmentgruppe 2 und dient zur Angabe der an der Nachricht beteiligten Partner und deren Ansprechpartner.						
0100	18	NAD	M	1	1	Name und Adresse

Tag	Name	St	Format	Verwendung / Anmerkungen
NAD				
3035	PARTNER, QUALIFIER	M	an..3	Folgende Codes stehen zur Verfügung: SU Lieferant * * Der Code „SU“ (für Lieferant) wird nur im Zentralregulierungsgeschäft verwendet.
C082	IDENTIFIKATION DES PARTNERS	C		
3039	Partneridentifikationsnummer, codiert	M	an..35	In Abhängigkeit von dem oben angegebenen Qualifier wird hier die Identifikationsnummer des Partners angegeben.
1131		N		Wird im Subset nicht benutzt.
3055	Verwaltende Organisation, codiert	M	an..3	Folgende Codes stehen zur Verfügung: 9 GLN (GS1 als deutscher Herausgeber der GLN-Nummern) ZZZ bilateral vereinbart (Kunden- bzw. Lieferanten-Nummern)

Beschreibung: Im NAD-Segment werden Angaben zur Identifikation der beteiligten Partner sowie wichtige Adressangaben übertragen.

Implementierungshinweis: Sofern im Zentralregulierungsgeschäft die Angabe des Käufers eine jeweils neue Übertragungsdatei erforderlich macht, sollte auf die Angabe des Käufers verzichtet werden.

Die Zahlungsempfänger bzw. der Lieferant können in diesem Fall den Käufer über die Rechnungsnummer in Ihren IT – Systemen identifizieren.

Beispiel: NAD+SU+GLN-Empfaenger : : 9'

Segmentbeschreibungen

Numme	Nr	Segment	St	MaxWdh.	Ebene	Name
0140		SG3	C	1	1	CUX
Diese Segmentgruppe enthält das CUX-Segment und dient zur Übertragung der Basiswährung für das gesamte Zahlungsavis.						
0150	21	CUX	M	1	1	Währungsangaben

Tag	Name	St	Format	Verwendung / Anmerkungen
CUX				
C504	WÄHRUNGSANGABEN	C		
6347	Währungsangaben, Qualifier	M	an..3	Konstanter Wert: 2 Basiswährung
6345	Währung, codiert	C	an..3	Die wichtigsten Währungscode nach ISO 4217: DKK Dänische Kronen EUR Euro GBP Britische Pfund CAD Kanadische Dollar NOK Norwegische Kronen PLN Polnische Zloty SEK Schwedische Kronen CHF Schweizer Franken USD US Dollar

Beschreibung: Im CUX-Segment werden Angaben zu Währungen übertragen.

Beispiel: CUX+2:EUR'

Segmentbeschreibungen

Numme	Nr	Segment	St	MaxWdh.	Ebene	Name
-------	----	---------	----	---------	-------	------

0170 **SG4** C 9999 1 **DOC-MOA-DTM-RFF-SG6**

Die Segmentgruppe enthält Angaben zu den Dokumenten, die gedruckt oder elektronisch übermittelt worden sind. Die Dokumente sind entsprechend der Nachrichtenbeschreibung zu verstehen und können auch die nachfolgende Verarbeitung identifizieren.

0180 22 **DOC** M 1 1 **Dokument-/Nachricht-Einzelheiten**

Tag	Name	St	Format	Verwendung / Anmerkungen
DOC				
C002	DOKUMENTEN-/NACHRICHTENNAME	M		
1001	Dokumenten-/Nachrichtename, codiert	C	an..3	Folgende Codes stehen zur Verfügung: 83 Wertgutschrift (Belastungsgutschrift) 325 Proforma-Rechnung 380 Rechnung 381 Gutschrift 383 Belastungsanzeige Güter und Dienstleistungen 31e Leistungsgutschrift * (EANCOM Code 83) 32e Leistungsrechnung * (EANCOM Code 84) 33i Bonus * IQ1 Returen * IQ2 Storno-Rechnung * IQ3 Rechnungskorrektur * IQ4 Entgeltminderungsbeleg * Die mit * gekennzeichneten Codes entsprechen keiner UN/EDIFACT - Codeliste
C503	DOKUMENT-/NACHRICHT-EINZELHEITEN	C		
1004	Dokumenten-/Nachrichtenummer	M	an..35	Nummer des im Datenelement 1001 aufgeführten Dokumentes.

Beschreibung: Dieses Segment enthält Angaben zu den Dokumenten, auf die sich das Zahlungsavis bezieht. Der Positionsteil des Zahlungsavis wird durch Wiederholungen des DOC-Segmentes gebildet.

Segmentbeschreibungen

Implementierungshinweis: Code 83 Wertgutschrift (Belastungsgutschrift)

Dieses Dokument dient als Gutschrift für eine nicht berechnete Belastungsanzeige/Rechnungskürzung vom Großhandel.

Code 325 Proforma-Rechnung (a-Konto Zahlung)

Mit diesem Dokument werden a-Konto Zahlungen in Rechnung gestellt. Die Proforma-Rechnung wird nur im Zentralregulierungsgeschäft verwendet.

Code 380 Rechnung

Die Rechnung dient der Aufforderung zur Zahlung für gelieferte Ware oder Dienstleistungen entsprechend vereinbarter Bedingungen.

Code 381 Gutschrift

Die Gutschrift dient zur Anzeige von Informationen zu Gutschriften von Waren und Dienstleistungen für den Begünstigten.

Code 383 Belastungsanzeige Güter und Dienstleistungen

Mit diesem Dokument wird dem Lieferanten eine Belastung für z.B. defekte Ware angezeigt.

Code 31e Leistungsgutschrift

Mit diesem Dokument werden Gutschriftsinformationen zu finanziellen Korrekturen übertragen.

Code 32e Leistungsrechnung

Mit diesem Dokument werden Belastungsinformationen zu finanziellen Korrekturen übertragen.

Code 33i Bonus

Mit diesem Dokument werden gesonderte Boni übertragen.

Gemeint sind hier die vom Lieferant übermittelten Nummern für die Rechnungen und Gutschriften.

Wichtig

für die automatische Verarbeitung ist, dass die vom Lieferant übertragene Nummer 1:1 ohne jegliche Veränderungen übertragen wird.

Beispiel:

DOC+380+RE15405998790*

Segmentbeschreibungen

Numme	Nr	Segment	St	MaxWdh.	Ebene	Name
0170		SG4	C	9999	1	DOC-MOA-DTM-RFF-SG6
<p>Die Segmentgruppe enthält Angaben zu den Dokumenten, die gedruckt oder elektronisch übermittelt worden sind. Die Dokumente sind entsprechend der Nachrichtenbeschreibung zu verstehen und können auch die nachfolgende Verarbeitung identifizieren.</p>						
0190	23	MOA	M	4	2	Geldbetrag

Tag	Name	St	Format	Verwendung / Anmerkungen
MOA				
C516	GELDBETRAG		M	
5025	Geldbetragsart, Qualifier		M an..3	<p>Folgende Codes stehen zur Verfügung:</p> <p>52 Abzug (Skonto)</p> <p>77 Rechnungsbetrag</p> <p>143 Überweisungsbetrag</p> <p>265 Provisionsbetrag (Delkredere-Provisionen)*</p> <p>* Der Code „265“ Provisionsbetrag (inkl. Steuern) wird nur im Zentralregulierungsgeschäft verwendet.</p>
5004	Geldbetrag		C n..18	

Beschreibung: Dieses Segment dient zur Angabe eines Geldbetrages.

Beispiel: MOA+52:39,58'

Segmentbeschreibungen

Numme	Nr	Segment	St	MaxWdh.	Ebene	Name
0170		SG4	C	9999	1	DOC-MOA-DTM-RFF-SG6
<p>Die Segmentgruppe enthält Angaben zu den Dokumenten, die gedruckt oder elektronisch übermittelt worden sind. Die Dokumente sind entsprechend der Nachrichtenbeschreibung zu verstehen und können auch die nachfolgende Verarbeitung identifizieren.</p>						
0200	24	DTM	C	1	2	Datum-/Zeit-/Periodenangaben

Tag	Name	St	Format	Verwendung / Anmerkungen
DTM				
C507	DATUM-/ZEIT-/PERIODENANGABEN	M		
2005	Datum-/Zeit-/Periodenangaben, Qualifier	M	an..3	Konstanter Wert: 137 Dokumenten- / Nachrichtendatum
2380	Datum-/Zeit-/Periodenangaben	C	an..35	Datum formatiert wie in Datenelement 2379 angezeigt.
2379	Datum-/Zeit-/Periodenangaben, Format, Qualifier	C	an..3	Konstanter Wert: 102 Format: JJJMMTT

Beschreibung: Datum-/Zeit des im DOC-Segment angegebenen Dokumentes.

Beispiel: DTM+137:20150204:102'

Segmentbeschreibungen

Numme	Nr	Segment	St	MaxWdh.	Ebene	Name
0170	SG4	C	9999	1		DOC-MOA-DTM-RFF-SG6
<p>Die Segmentgruppe enthält Angaben zu den Dokumenten, die gedruckt oder elektronisch übermittelt worden sind. Die Dokumente sind entsprechend der Nachrichtenbeschreibung zu verstehen und können auch die nachfolgende Verarbeitung identifizieren.</p>						
0210	25	RFF	C	5	2	Referenzangaben

Tag	Name	St	Format	Verwendung / Anmerkungen
RFF				
C506	REFERENZANGABEN		M	
1153	Referenz, Qualifier		M an..3	Folgender Code steht zur Verfügung: API Zusätzliche Partneridentifikation Referenznummer für eine zusätzliche Partneridentifikation. Dies kann die interne Nummer sein, mit der ein Partner seine Handelspartner identifiziert.
1154	Referenznummer		C an..35	Zusätzliche Identifikations-Nummer des Käufers auf Belegebene.

Beschreibung: Im RFF-Segment kann die Referenznummer für eine zusätzliche Partneridentifikation übertragen werden. Diese Nummer dient zur Referenzierung des Käufers auf Belegebene und ist für Zentralregulierungsgeschäfte notwendig.

Implementierungshinweis: Sofern im Zentralregulierungsgeschäft die Angabe des Käufers eine jeweils neue Übertragungsdatei erforderlich macht, sollte auf die Angabe des Käufers verzichtet werden.

Die Zahlungsempfänger bzw. der Lieferant können in diesem Fall den Käufer über die Rechnungsnummer in Ihren IT – Systemen identifizieren.

Beispiel: RFF+API:1'

Segmentbeschreibungen

Numme	Nr	Segment	St	MaxWdh.	Ebene	Name
0260	SG6	C	1	2		AJT-MOA-RFF-FTX
0270	26	AJT	M	1	2	Angabe des Grundes für eine Änderung

Tag	Name	St	Format	Verwendung / Anmerkungen
AJT				
4465	VERÄNDERUNGSGRUND, CODIERT	M	an..3	Folgende Codes stehen zur Verfügung: 1 Vereinbarte Regulierung 3 Beschädigte Waren 4 Teillieferung 5 Preis fraglich 9 Rechnungsfehler 16 Ware teilweise zurückgesendet 17 Transportschaden 19 Handelsrabatt 20 Abschlag für verspätete Lieferung 32 Ware nicht geliefert 57 Preisänderung 16E Skonto ZZZ Bilateral vereinbart Wenn Berichtigungen aufgrund nationaler Steuerpraktiken erfolgen, müssen entsprechende Codewerte von der nationalen Numerierungsorganisation zugewiesen werden.

Beschreibung: Dieses Segment dient der Angabe des Grundes für eine Korrektur des aktuellen Dokumentes.

Die Korrekturen gelten für das gesamte referenzierte Dokument im DOC-Segment.

Beispiel: AJT+1'

Segmentbeschreibungen

Numme	Nr	Segment	St	MaxWdh.	Ebene	Name
0260	SG6	C	1	2		AJT-MOA-RFF-FTX
0280	27	MOA	C	1	3	Geldbetrag

Tag	Name	St	Format	Verwendung / Anmerkungen
MOA				
C516	GELDBETRAG		M	
5025	Geldbetragsart, Qualifier		M an..3	Folgende Codes stehen zur Verfügung: 5 Berichtigter Betrag
5004	Geldbetrag		C n..18	

Beschreibung: Dieses Segment dient zur Angabe des korrigierten Geldbetrages.

Beispiel: MOA+5 : 9'

Segmentbeschreibungen

Numme	Nr	Segment	St	MaxWdh.	Ebene	Name
0260	SG6	C	1	2		AJT-MOA-RFF-FTX
0290	28	RFF	C	1	3	Referenzangaben

Tag	Name	St	Format	Verwendung / Anmerkungen
RFF				
C506	REFERENZANGABEN		M	
1153	Referenz, Qualifier		M an..3	Folgender Code steht zur Verfügung: ON Auftrags-/Bestellnummer (Käufer) PL Nummer der Preisliste PP Nummer der Bestelländerung POR Nummer der Bestellantwort ON Auftragsnummer (Lieferant)
1154	Referenznummer		C an..35	

Beschreibung: Im RFF-Segment können die Referenzen zu den korrigierten Beträgen angegeben werden.

Beispiel: RFF+ON:1'

Segmentbeschreibungen

Numme	Nr	Segment	St	MaxWdh.	Ebene	Name
0260	SG6	C	1	2		AJT-MOA-RFF-FTX
0300	29	FTX	C	10	3	Freier Text

Tag	Name	St	Format	Verwendung / Anmerkungen
FTX				
4451	TEXT, QUALIFIER	M	an..3	Konstanter Wert: AAI Allgemeine Information
4453		N		Wird im Subset nicht benutzt.
C107		N		
4441		N		Wird im Subset nicht benutzt.
C108	FREIER TEXT	C		
4440	Freier Text	M	an..70	
4440	Freier Text	C	an..70	
4440	Freier Text	C	an..70	
4440	Freier Text	C	an..70	
4440	Freier Text	C	an..70	

Beschreibung: In diesem Segment werden Zusatzinformationen zum Zahlungsavis, wie zum Beispiel Kürzungs-Hinweise übertragen.

Beispiel: FTX+AAI+++Freitext:Freitext:Freitext:Freitext:Freitext '

Offene Fragen: Laut EDIFACT maximal 5 erlaubt

Segmentbeschreibungen

Numme	Nr	Segment	St	MaxWdh.	Ebene	Name
0470	30	UNS	M	1	0	Abschnitts-Kontrollsegment

Tag	Name	St	Format	Verwendung / Anmerkungen
0081	ABSCHNITTSKENNUNG, CODIERT	M	a1	Konstanter Wert: S Trennung von Positions-/Summenteil

Beschreibung: Das UNS-Segment ist ein Service-Segment und kennzeichnet die Trennung zwischen Positions- und Summenteil.

Beispiel: UNS+S'

Segmentbeschreibungen

Numme	Nr	Segment	St	MaxWdh.	Ebene	Name
0480	31	MOA	M	1	1	Geldbetrag

Tag	Name	St	Format	Verwendung / Anmerkungen
MOA				
C516	GELDBETRAG		M	
5025	Geldbetragsart, Qualifier		M an..3	Folgende Codes stehen zur Verfügung: 128 Gesamtbetrag
5004	Geldbetrag		C n..18	

Beschreibung: Dieses Segment dient zur Angabe eines Geldbetrages

Beispiel: MOA+128:1180'

Segmentbeschreibungen

Numme	Nr	Segment	St	MaxWdh.	Ebene	Name
0490	32	UNT	M	1	0	Nachrichten-Endesegment

Tag	Name	St	Format	Verwendung / Anmerkungen
UNT				
0074	ANZAHL DER SEGMENTE IN EINER NACHRICHT	M	n..6	Anzahl der mit dieser Nachricht übertragenen Segmente, incl. der Segmente UNH und UNT.
0062	NACHRICHTEN-REFERENZNUMMER	M	an..14	Hier muß dieselbe Referenznummer wie in UNH-0062 eingetragen werden. Diese Nummer wird beim Empfang der Nachricht mit dem Eintrag im Segment UNH verglichen.

Beschreibung: Im UNT-Segment wird zur Plausibilitätsprüfung die Anzahl der Segmente sowie eine Nachrichtenreferenznummer übertragen

Beispiel: UNT+30+1'

Segmentbeschreibungen

Numme	Nr	Segment	St	MaxWdh.	Ebene	Name
0000	33	UNZ	M	1	0	Nutzdaten-Endesegment

Tag	Name	St	Format	Verwendung / Anmerkungen
UNZ				
0036	DATENAUSTAUSCHZÄHLER	M	n..6	Hier wird die Anzahl der Nachrichten im Nutzdatenrahmen UNB...UNZ eingetragen.
0020	DATENAUSTAUSCHREFERENZ	M	an..14	Hier muss dieselbe Referenznummer wie in UNB / 0020 eingetragen werden. Diese Nummer wird beim Empfang mit dem Eintrag im Segment UNB verglichen.

Beschreibung: Im UNZ-Segment kann ein Datenaustauschzähler sowie eine Datenaustauschreferenz übertragen werden.

Beispiel: UNZ+1+59'