

Implementierungsrichtlinie

zum

EDIFACT-SUBSET

EDITEC

SLSRPT

SLSRPT

Version 4.1

Inhaltsverzeichnis

Einleitung.....	3
Nachrichtenstruktur	4
Nachrichtenaufbaudiagramm	5
Segmentbeschreibung.....	8

Einleitung

Das vorliegende EDIFACT-Subset zum Nachrichtentyp „Verkaufsbericht“ wurde im Auftrag der Arbeitsgemeinschaft Neue Medien der deutschen Sanitärindustrie e.V. und dem Deutschen Großhandelsverband Haustechnik e.V. von der ITEK Service & Consulting GmbH erstellt.

ITEK Service & Consulting GmbH
Technologiepark 8
33100 Paderborn

Telefon: (0 52 51) 16 14 –0
Telefax: (0 52 51) 16 14 –99
E-Mail: info@itek.de

Das EDIFACT-Subset basiert auf der EDIFACT-Syntax-Version 3 und auf den folgenden öffentlichen Dokumenten:

- EDIFACT – Einheitlicher Nachrichtentyp „SLSRPT“
- UN/EDIFACT Directory 07B, UN/ECE/TRADE/WP.4
- EDIFACT-Anwendungsrichtlinie Service-Segmente, Entwurf DIN 16560-Teil 1, Februar 1994
- UN/EDIFACT Codeliste D.07B

Nachrichtenstruktur

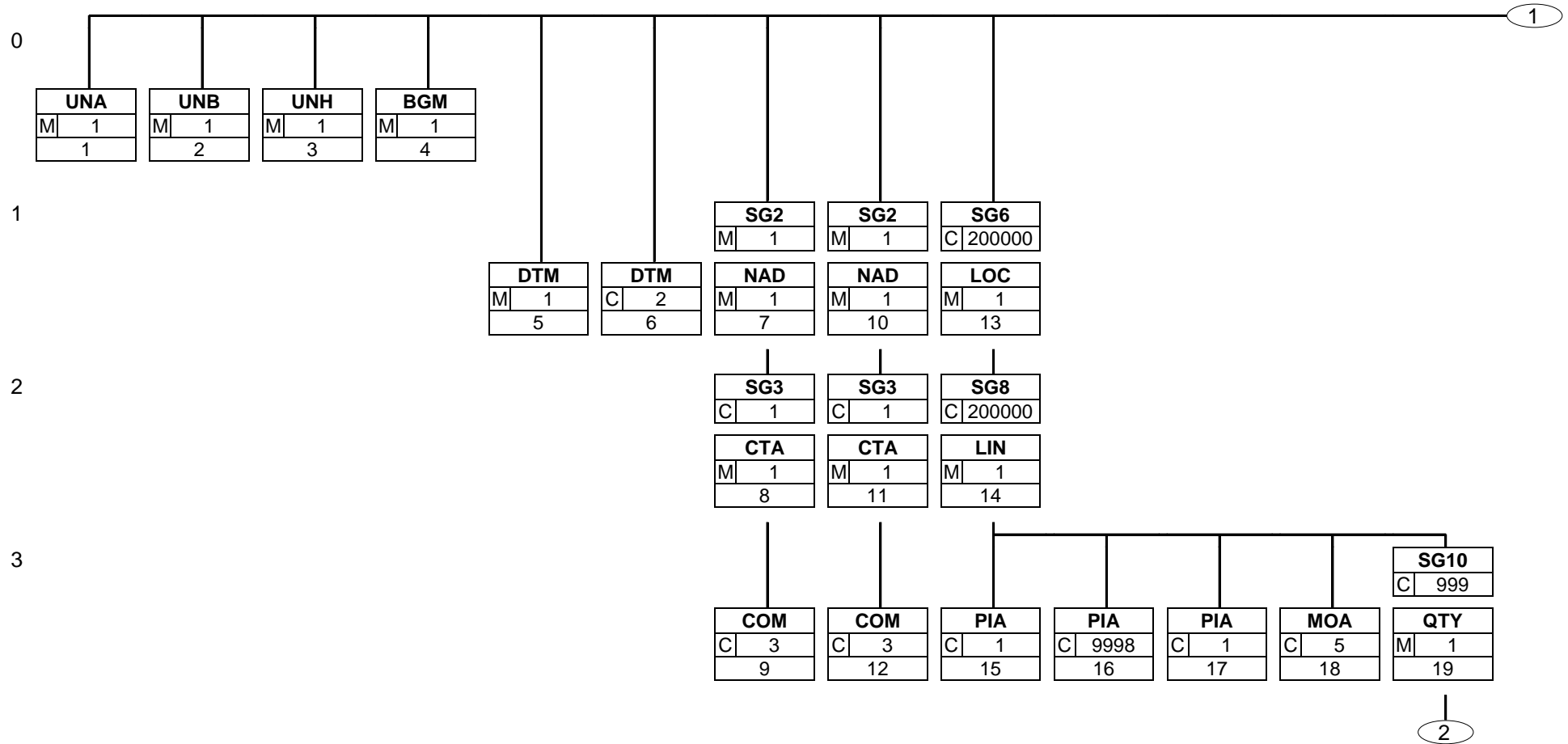
UNA	1	M	1	- Trennzeichenvorgabe
UNB	2	M	1	- Nutzdaten-Kopfsegment
UNH	3	M	1	- Nachrichten-Kopfsegment
BGM	4	M	1	- Beginn der Nachricht
DTM	5	M	1	- Datum/ Zeit der Nachricht
DTM	6	C	2	- Datum-/Zeit-/Periodenangaben
SG2		M	1	- Hersteller / Lieferant
NAD	7	M	1	- Name und Adresse
SG3		C	1	- CTA-COM
CTA	8	M	1	- Kommunikationspartner
COM	9	C	3	- Kommunikationsverbindung
SG2		M	1	- Großhändler
NAD	10	M	1	- Name und Adresse
SG3		C	1	- CTA-COM
CTA	11	M	1	- Kommunikationspartner
COM	12	C	3	- Kommunikationsverbindung
SG6		C	200000	- LOC-SG8
LOC	13	M	1	- Ortsangaben
SG8		C	200000	- LIN-PIA-PIA-PIA-MOA-SG10
LIN	14	M	1	- Positionsdaten
PIA	15	C	1	- Artikelnummer des Großhändlers / GTIN-Nummer
PIA	16	C	9998	- Chargennummer / Seriennummer
PIA	17	C	1	- Warengruppe
MOA	18	C	5	- Umsatz- bzw. Absatzzahlen
SG10		C	999	- QTY-NAD-DTM-RFF
QTY	19	M	1	- Menge
NAD	20	C	1	- Name und Adresse
DTM	21	C	2	- Datum-/Zeit-/Periodenangaben
RFF	22	C	2	- Referenzangaben
UNS	23	M	1	- Abschnitts-Kontrollsegment
MOA	24	C	9	- Monetary amount
UNT	25	M	1	- Nachrichten-Endesegment
UNZ	26	M	1	- Nutzdaten-Endesegment

St = Status

EDIFACT: M=Muss/Mandatory, C=Conditional

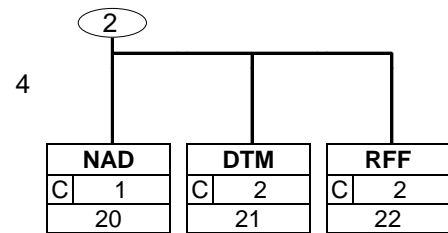
Anwendung: R=Erforderlich/Required, O=Optional, D=Abhängig von/Dependent, A=Empfohlen/Advised, N=Nicht benutzt/Not used, X=Nicht benutzt/Not used

Nachrichtenaufbaudiagramm

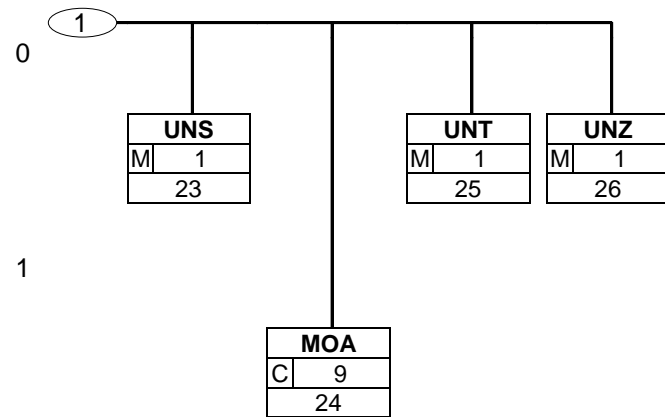


Status: M=Muss/Mandatory, C=Conditional, R=Erforderlich/Required, O=Optional, D=Abhängig von/Dependent, A=Empfohlen/Advised, N=Nicht benutzt/Not used, X=Nicht benutzt/Not used

Nachrichtenaufbaudiagramm



Nachrichtenaufbaudiagramm



Status: M=Muss/Mandatory, C=Conditional, R=Erforderlich/Required, O=Optional, D=Abhängig von/Dependent, A=Empfohlen/Advised, N=Nicht benutzt/Not used, X=Nicht benutzt/Not used

Segmentbeschreibungen

Numme	Nr	Segment	St	MaxWdh.	Ebene	Name
0000	1	UNA	M	1	0	Trennzeichenvorgabe

Tag	Name	St	Format	Verwendung / Anmerkungen
UNA				
UNA1	: Trenner	M	an1	Trennt Datenelemente in einer Datenelementgruppe : Konstante
UNA2	+ Trenner	M	an1	Trennt Segmentbezeichner, Datenelementgruppen und Datenelemente + Konstante
UNA3	, Dezimalzeichen (Komma)	M	an1	, Konstante
UNA4	? Freigabezeichen	M	an1	Gibt dem auf das Freigabezeichen folgende Zeichen seine ursprüngliche Bedeutung zurück. ? Konstante
UNA5	Leerzeichen	M	an1	Reserviert für spätere Anwendungen
UNA6	' Segment-Endezeichen	M	an1	' Konstante

Beschreibung: Im UNA-Segment werden die Trenn-, Dezimal- und Freigabezeichen festgelegt. Die Zeichen werden nur einmal definiert und gelten für die folgenden Nachrichten bis auf Widerruf. Sie werden daher auch nicht weiter übertragen.

Beispiel: UNA: +, ? ' '

Segmentbeschreibungen

Numme	Nr	Segment	St	MaxWdh.	Ebene	Name
0000	2	UNB	M	1	0	Nutzdaten-Kopfsegment

Tag	Name	St	Format	Verwendung / Anmerkungen
UNB				
S001	SYNTAX-BEZEICHNER	M		
0001	Syntax-Kennung	M	a4	Konstanter Wert: UNOC EDIFACT-Syntax Ausgabe C
0002	Syntax-Versionsnummer	M	n1	Konstanter Wert: 3 EDIFACT-Syntax Version 3
S002	ABSENDER DER ÜBERTRAGUNGSDATEI	M		
0004	Absenderbezeichnung	M	an..35	Kennung des Absenders (z. B. Identifikationsnummer in der Telebox 400)
0007	Teilnehmerbezeichnung, Qualifier	M	an..4	Dieses Datenelement dient zur eindeutigen Spezifizierung der Teilnehmer. Folgende Codes stehen zur Verfügung: 65 Absender Telebox400-Anwender ZZZ Absender (weitere Netzbetreiber) 14 Absender GLN SHK SHK-Mail
S003	EMPFÄNGER DER ÜBERTRAGUNGSDATEI	M		
0010	Empfängerbezeichnung	M	an..35	Kennung des Empfängers (z. B. Identifikationsnummer in der Telebox 400)
0007	Teilnehmerbezeichnung, Qualifier	M	an..4	Dieses Datenelement dient zur eindeutigen Spezifizierung der Teilnehmer. Folgende Codes stehen zur Verfügung: 65 Empfänger Telebox400-Anwender ZZZ Empfänger (weitere Netzbetreiber) 14 Empfänger GLN SHK SHK-Mail
S004	DATUM/UHRZEIT DER ERSTELLUNG	M		
0017	Datum der Erstellung	M	n6	Datum der Nachrichtenerstellung beim Absender im Format "JJMMTT" (Dieses Format ist nach der EDIFACT-Anwendungsrichtlinie für Service-Segmente vorgeschrieben).
0019	Uhrzeit der Erstellung	M	n4	Format: HHMM
0020	DATENAUSTAUSCHREFERENZ	M	an..14	Lückenlos aufsteigende Nummer je Kommunikationsadresse (X.400, Provider, ...) und Nachrichtentyp. Die Datenaustauschreferenznummer dient der Plausibilitätsprüfung zur Feststellung von Doppel- und Fehlübertragungen. Diese Aufgabe wird vom Konverter übernommen.
S005		N		
0022		N		Wird im Subset nicht benutzt.
0026		N		Wird im Subset nicht benutzt.
0029		N		Wird im Subset nicht benutzt.
0031		N		Wird im Subset nicht benutzt.
0032		N		Wird im Subset nicht benutzt.
0035	Testkennzeichen	C	n1	Testkennzeichen

Beschreibung: Im UNB-Segment werden Angaben zur Syntax, zum Absender/Empfänger der Übertragungsdatei, zu Datum/Uhrzeit der Erstellung und eine Datenaustauschreferenz übertragen. Optional kann ein Passwort des Empfängers mit übertragen werden.

Beispiel: UNB+UNOC:3+4012345000009:14+4012345000010:14+131024:0913+1+++++1'

Segmentbeschreibungen

Numme	Nr	Segment	St	MaxWdh.	Ebene	Name
0010	3	UNH	M	1	0	Nachrichten-Kopfsegment

Tag	Name	St	Format	Verwendung / Anmerkungen
UNH				
0062	NACHRICHTEN-REFERENZNUMMER	M	an..14	In jeder Übertragungsdatei wird mit „1“ beginnend jede Nachricht lückenlos aufsteigend nummeriert. Diese Aufgabe übernimmt der Konverter.
S009	NACHRICHTENKENNUNG	M		
0065	Nachrichtentypkennung	M	an..6	Konstanter Wert: SLSRPT Verkaufsbericht
0052	Versionsnummer des Nachrichtentyps	M	an..3	Konstanter Wert: D Draft Directory (Verzeichnis-Entwurf)
0054	Freigabenummer des Nachrichtentyps	M	an..3	Konstanter Wert: 07B UN/EDIFACT Draft Directory D.07B
0051	Verwaltende Organisation, codiert	M	an..2	Konstanter Wert: UN Vereinte Nationen UN/ECE/TRADE/WP.4
0057	Anwendungscode der zuständigen Organisation	M	an..6	Konstanter Wert: ITEK41 Version 4.1

Beschreibung: Im UNH-Segment wird eine Nachricht eindeutig identifiziert. Das EDITEC-Subset „Verkaufsbericht“ basiert auf dem Nachrichtentyp „SLSRPT“.

Beispiel: UNH+1+SLSRPT:D:07B:UN:ITEK41 '

Segmentbeschreibungen

Numme	Nr	Segment	St	MaxWdh.	Ebene	Name
0020	4	BGM	M	1	0	Beginn der Nachricht

Tag	Name	St	Format	Verwendung / Anmerkungen
BGM				
C002	DOKUMENTEN-/NACHRICHTENNAME	M		
1001	Dokumenten-/Nachrichtename, codiert	M	an..3	Folgende Codes stehen zur Verfügung: 73A Verkaufsbericht Artikelsets 73E Verkaufsbericht (GS1-Code)
1131		N		Wird im Subset nicht benutzt.
3055		N		Wird im Subset nicht benutzt.
1000	Dokumenten-/Nachrichtename	M	an..35	Bezeichnung des Verkaufsberichts
C106	DOKUMENTEN-/NACHRICHTENIDENTIFIKATION	M		
1004	Dokumenten-/Nachrichtenummer	M	an..35	Nummer der Dokumentes, vergeben vom Absender.
1225	Dokumentart, codiert	M	an..3	Folgende Codes stehen zur Verfügung: 2 Ergänzung 5 Ersatz 9 Original

Beschreibung: Im BGM-Segment werden die Verwendung und der Name der Nachricht festgelegt.

Beispiel: BGM+73A:::Bezeichnung des Verkaufsberichts+1+2'

Segmentbeschreibungen

Numme	Nr	Segment	St	MaxWdh.	Ebene	Name
0030	5	DTM	M	1	1	Datum/ Zeit der Nachricht

Tag	Name	St	Format	Verwendung / Anmerkungen
DTM				
C507	DATUM-/ZEIT-/PERIODENANGABEN	M		
2005	Datum-/Zeit-/Periodenangaben, Qualifier	M	an..3	Folgende Codes stehen zur Verfügung: 137 Dokumenten- / Nachrichtendatum
2380	Datum-/Zeit-/Periodenangaben	C	an..35	Datum, formatiert wie in Datenelement 2379 angezeigt.
2379	Datum-/Zeit-/Periodenangaben, Format, Qualifier	C	an..3	Folgende Codes stehen zur Verfügung: 102 Format: JJJMMTT

Beschreibung: Im DTM-Segment muss das Datum des Verkaufsberichts übertragen werden.

Beispiel: DTM+137:20141015:102'

Segmentbeschreibungen

Numme	Nr	Segment	St	MaxWdh.	Ebene	Name
0030	6	DTM	C	2	1	Datum-/Zeit-/Periodenangaben

Tag	Name	St	Format	Verwendung / Anmerkungen
DTM				
C507	DATUM-/ZEIT-/PERIODENANGABEN	M		
2005	Datum-/Zeit-/Periodenangaben, Qualifier	M	an..3	Folgende Codes stehen zur Verfügung: 90 Beginn Meldezeitraum 91 Ende Meldezeitraum
2380	Datum-/Zeit-/Periodenangaben	C	an..35	Datum, formatiert wie in Datenelement 2379 angezeigt.
2379	Datum-/Zeit-/Periodenangaben, Format, Qualifier	C	an..3	Folgende Codes stehen zur Verfügung: 102 Format: JJJMMTT

Beschreibung: Ergänzend dazu können weitere Daten angegeben werden.

Beispiel: DTM+90:20141001:102'

Segmentbeschreibungen

Numme	Nr	Segment	St	MaxWdh.	Ebene	Name
0080		SG2	M	1	1	Hersteller / Lieferant
Diese Segmentgruppe umfasst das NAD-Segment sowie die Segmentgruppe 3 und dient zur Angabe der an der Nachricht beteiligten Partner und deren Ansprechpartner.						
0090	7	NAD	M	1	1	Name und Adresse

Tag	Name	St	Format	Verwendung / Anmerkungen
NAD				
3035	PARTNER, QUALIFIER	M	an..3	Folgende Codes stehen zur Verfügung: SU Hersteller / Lieferant (Industrie)
C082	IDENTIFIKATION DES PARTNERS	M		
3039	Partneridentifikationsnummer, codiert	M	an..35	In Abhängigkeit von dem oben angegebenen Qualifier wird hier die Identifikationsnummer des Partners angegeben.
1131		N		Wird im Subset nicht benutzt.
3055	Verwaltende Organisation, codiert	M	an..3	Folgende Codes stehen zur Verfügung: 9 GLN (GS1 als deutscher Herausgeber der GLN-Nummern) ZZZ bilateral vereinbart (Kunden- bzw. Lieferanten-Nummern)
C058		N		
3124		N		Wird im Subset nicht benutzt.
C080	NAME DES PARTNERS	C		
3036	Name 1 des Partners	M	an..35	Name 1 des Partners.
3036	Name 2 des Partners	C	an..35	Name 2 des Partners.
3036	Name 3 des Partners	C	an..35	Name 3 des Partners.
C059	STRASSE	C		
3042	Straße und Hausnummer	M	an..35	Gebäudenname/ -nummer und Straßenname
3164	ORT	C	an..35	
C819		N		
3229		N		Wird im Subset nicht benutzt.
3251	POSTLEITZAHL	C	an..17	
3207	LAND, CODIERT	C	an..3	Die wichtigsten Ländercodes nach ISO 3166 (auf den Lieferscheinpapieren sind die postalischen Codes anzugeben): BE Belgien BG Bulgarien DK Dänemark DE Deutschland FI Finnland FR Frankreich GR Griechenland GB Großbritannien IE Irland IT Italien CA Kanada LU Luxemburg NL Niederlande NO Norwegen AT Österreich PT Portugal SE Schweden CH Schweiz ES Spanien TR Türkei US USA

Beschreibung: Im NAD-Segment werden Angaben zur Identifikation der beteiligten Partner sowie wichtige Adressangaben übertragen.

Beispiel: NAD+SU+4012345000009::9++Max:Maximilian:Mustermann+Musterstr. 16+Musterstadt+12345+DE'

Segmentbeschreibungen

Numme	Nr	Segment	St	MaxWdh.	Ebene	Name
0100	SG3	C	1	2		CTA-COM
Diese Segmentgruppe enthält das CTA-Segment zur Angabe des Ansprechpartners und das COM-Segment zur Angabe der Kommunikationsverbindung.						
0110	8	CTA	M	1	2	Kommunikationspartner

Tag	Name	St	Format	Verwendung / Anmerkungen
CTA				
3139		N		Wird im Subset nicht benutzt.
C056	ABTEILUNGS- ODER BEARBEITERANGABEN	M		
3413		N		Wird im Subset nicht benutzt.
3412	Abteilung oder Bearbeiter	M	an..256	Name des Sachbearbeiters oder der Abteilung.

Beschreibung: Im CTA-Segment kann jeweils für den Sender und Empfänger der Name des Sachbearbeiters übertragen werden, der für diesen Vorgang zuständig ist.

Beispiel: CTA++:Max Mustermann'

Segmentbeschreibungen

Numme	Nr	Segment	St	MaxWdh.	Ebene	Name
0100	SG3	C	1	2	CTA-COM	Diese Segmentgruppe enthält das CTA-Segment zur Angabe des Ansprechpartners und das COM-Segment zur Angabe der Kommunikationsverbindung.
0120	9	COM	C	3	3	Kommunikationsverbindung

Tag	Name	St	Format	Verwendung / Anmerkungen
COM				
C076	KOMMUNIKATIONSVERBINDUNG	M		
3148	Kommunikationsnummer	M	an..512	
3155	Kommunikationsweg/ -dienst, Qualifier	M	an..3	Folgende Codes stehen zur Verfügung: EM E-Mail FX Fax TE Telefon

Beschreibung: Ein Segment zur Angabe von Kommunikationsnummer und -typ des im CTA-Segments angegebenen Sachbearbeiters oder der Abteilung.

Beispiel: COM+max_mustermann@e_mail.de:EM'

Segmentbeschreibungen

Numme	Nr	Segment	St	MaxWdh.	Ebene	Name
0080		SG2	M	1	1	Großhändler
Diese Segmentgruppe umfasst das NAD-Segment sowie die Segmentgruppe 3 und dient zur Angabe der an der Nachricht beteiligten Partner und deren Ansprechpartner.						
0090	10	NAD	M	1	1	Name und Adresse

Tag	Name	St	Format	Verwendung / Anmerkungen
NAD				
3035	PARTNER, QUALIFIER	M	an..3	Folgende Codes stehen zur Verfügung: WS Großhändler
C082	IDENTIFIKATION DES PARTNERS	M		
3039	Partneridentifikationsnummer, codiert	M	an..35	In Abhängigkeit von dem oben angegebenen Qualifier wird hier die Identifikationsnummer des Partners angegeben.
1131		N		Wird im Subset nicht benutzt.
3055	Verwaltende Organisation, codiert	M	an..3	Folgende Codes stehen zur Verfügung: 9 GLN (GS1 als deutscher Herausgeber der GLN-Nummern) ZZZ bilateral vereinbart (Kunden- bzw. Lieferanten-Nummern)
C058		N		
3124		N		Wird im Subset nicht benutzt.
C080	NAME DES PARTNERS	C		
3036	Name 1 des Partners	M	an..35	Name 1 des Partners.
3036	Name 2 des Partners	C	an..35	Name 2 des Partners.
3036	Name 3 des Partners	C	an..35	Name 3 des Partners.
C059	STRASSE	C		
3042	Straße und Hausnummer	M	an..35	Gebäudenname/ -nummer und Straßenname
3164	ORT	C	an..35	
C819		N		
3229		N		Wird im Subset nicht benutzt.
3251	POSTLEITZAHL	C	an..17	
3207	LAND, CODIERT	C	an..3	Die wichtigsten Ländercodes nach ISO 3166 (auf den Lieferscheinpapieren sind die postalischen Codes anzugeben): BE Belgien BG Bulgarien DK Dänemark DE Deutschland FI Finnland FR Frankreich GR Griechenland GB Großbritannien IE Irland IT Italien CA Kanada LU Luxemburg NL Niederlande NO Norwegen AT Österreich PT Portugal SE Schweden CH Schweiz ES Spanien TR Türkei US USA

Beschreibung: Im NAD-Segment werden Angaben zur Identifikation der beteiligten Partner sowie wichtige Adressangaben übertragen.

Beispiel: NAD+WS+4012345000010::9++Max:Maximilian:Mustermann+Musterstr. 16+Musterstadt+12345+DE'

Segmentbeschreibungen

Numme	Nr	Segment	St	MaxWdh.	Ebene	Name
0100	SG3	C	1	2		CTA-COM
Diese Segmentgruppe enthält das CTA-Segment zur Angabe des Ansprechpartners und das COM-Segment zur Angabe der Kommunikationsverbindung.						
0110	11	CTA	M	1	2	Kommunikationspartner

Tag	Name	St	Format	Verwendung / Anmerkungen
CTA				
3139		N		Wird im Subset nicht benutzt.
C056	ABTEILUNGS- ODER BEARBEITERANGABEN	M		
3413		N		Wird im Subset nicht benutzt.
3412	Abteilung oder Bearbeiter	M	an..256	Name des Sachbearbeiters oder der Abteilung.

Beschreibung: Im CTA-Segment kann jeweils für den Sender und Empfänger der Name des Sachbearbeiters übertragen werden, der für diesen Vorgang zuständig ist.

Beispiel: CTA++:Max Mustermann'

Segmentbeschreibungen

Numme	Nr	Segment	St	MaxWdh.	Ebene	Name
0100	SG3	C	1	2		CTA-COM
Diese Segmentgruppe enthält das CTA-Segment zur Angabe des Ansprechpartners und das COM-Segment zur Angabe der Kommunikationsverbindung.						
0120	12	COM	C	3	3	Kommunikationsverbindung

Tag	Name	St	Format	Verwendung / Anmerkungen
COM				
C076	KOMMUNIKATIONSVERBINDUNG	M		
3148	Kommunikationsnummer	M	an..512	
3155	Kommunikationsweg/ -dienst, Qualifier	M	an..3	Folgende Codes stehen zur Verfügung: EM E-Mail FX Fax TE Telefon

Beschreibung: Ein Segment zur Angabe von Kommunikationsnummer und -typ des im CTA-Segments angegebenen Sachbearbeiters oder der Abteilung.

Beispiel: COM+max_mustermann@e_mail.de:EM'

Segmentbeschreibungen

Numme	Nr	Segment	St	MaxWdh.	Ebene	Name
0200	SG6	C	200000	1		LOC-SG8
0210	13	LOC	M	1	1	Ortsangaben

Tag	Name	St	Format	Verwendung / Anmerkungen
LOC				
3227	ORTSANGABEN, QUALIFIER	M	an..3	Konstanter Wert: 162 Verkaufsort
C517	ORTSANGABEN		M	
3225	Ortsangabe	M	an..35	Angabe des Verkaufsortes. Die Angabe entspricht in jedem Fall dem Großhändler innerhalb des NAD Segments.
1131			N	Wird im Subset nicht benutzt.
3055	Verwaltende Organisation, codiert	M	an..3	Folgende Codes stehen zur Verfügung: 9 GS1 ZZZ bilateral vereinbart
3224	Ortsangabe	C	an..256	

Beschreibung: Im LOC-Segment muss der Verkaufsort übertragen werden.

Beispiel: LOC+162+Musterstadt::ZZZ:Musterstadt'

Segmentbeschreibungen

Numme	Nr	Segment	St	MaxWdh.	Ebene	Name
0270	SG8	C	200000	2		LIN-PIA-MOA-SG10
0280	14	LIN	M	1	2	Positionsdaten

Tag	Name	St	Format	Verwendung / Anmerkungen
LIN				
1082	POSITIONSNUMMER	C	an..6	Eindeutige Positionsnummer.
1229		N		Wird im Subset nicht benutzt.
C212	PRODUKTIDENTIFIKATION	M		
7140	Waren-/Leistungsnummer	M	an..35	Artikelnummer des Lieferanten
7143	Waren-/Leistungsnummer, codiert	M	an..3	Folgende Codes stehen zur Verfügung: MF Werksartikelnummer BP Artikelnummer des Großhändlers EN GTIN-Nummer SG Produktgruppe

Beschreibung: Im LIN-Segment wird nach einer laufenden Positionsnummer die Artikelnummer des verkauften Artikels/ Artikelsets übertragen.

Beispiel: LIN+1++1:MF'

Segmentbeschreibungen

Numme	Nr	Segment	St	MaxWdh.	Ebene	Name
0270	SG8	C	200000	2		LIN-PIA-MOA-SG10
0290	15	PIA	C	1	3	Artikelnummer des Großhändlers / GTIN-Nummer

Tag	Name	St	Format	Verwendung / Anmerkungen
PIA				
4347	PRODUKTIDENTIFIKATIONSFUNKTION, CODIERT	M	an..3	Konstanter Wert 1 Zusätzliche Identifikation
C212	PRODUKTIDENTIFIKATION	M		
7140	Waren-/Leistungsnummer	M	an..35	Zum Produkt gehörende Nummer.
7143	Waren-/Leistungsnummer, codiert	M	an..3	BP Artikelnummer des Großhändlers EN GTIN-Nummer
C212	PRODUKTIDENTIFIKATION	C		
7140	Waren-/Leistungsnummer	M	an..35	Zum Produkt gehörende Nummer.
7143	Waren-/Leistungsnummer, codiert	M	an..3	BP Artikelnummer des Großhändlers EN GTIN-Nummer

Beispiel:

PIA+1+1:BP+4012345000021:EN'

Segmentbeschreibungen

Numme	Nr	Segment	St	MaxWdh.	Ebene	Name
0270	SG8	C	200000	2		LIN-PIA-MOA-SG10
0290	16	PIA	C	9998	3	Chargennummer / Seriennummer

Tag	Name	St	Format	Verwendung / Anmerkungen
PIA				
4347	PRODUKTIDENTIFIKATIONSFUNKTION, CODIERT	M	an..3	Konstanter Wert 1 Zusätzliche Identifikation
C212	PRODUKTIDENTIFIKATION		M	
7140	Waren-/Leistungsnummer	M	an..35	Zum Produkt gehörende Nummer.
7143	Waren-/Leistungsnummer, codiert	M	an..3	Folgende Codes stehen zur Verfügung: NB Chargennummer SN Seriennummer
C212	PRODUKTIDENTIFIKATION		C	
7140	Waren-/Leistungsnummer	M	an..35	Zum Produkt gehörende Nummer.
7143	Waren-/Leistungsnummer, codiert	M	an..3	Folgende Codes stehen zur Verfügung: NB Chargennummer SN Seriennummer
C212	PRODUKTIDENTIFIKATION		C	
7140	Waren-/Leistungsnummer	M	an..35	Zum Produkt gehörende Nummer.
7143	Waren-/Leistungsnummer, codiert	M	an..3	Folgende Codes stehen zur Verfügung: NB Chargennummer SN Seriennummer
C212	PRODUKTIDENTIFIKATION		C	
7140	Waren-/Leistungsnummer	M	an..35	Zum Produkt gehörende Nummer.
7143	Waren-/Leistungsnummer, codiert	M	an..3	Folgende Codes stehen zur Verfügung: NB Chargennummer SN Seriennummer
C212	PRODUKTIDENTIFIKATION		C	
7140	Waren-/Leistungsnummer	M	an..35	Zum Produkt gehörende Nummer.
7143	Waren-/Leistungsnummer, codiert	M	an..3	Folgende Codes stehen zur Verfügung: NB Chargennummer SN Seriennummer

Beispiel:

PIA+1+1:NB+1:NB+1:NB+1:NB+1:NB'

Segmentbeschreibungen

Numme	Nr	Segment	St	MaxWdh.	Ebene	Name
0270	SG8	C	200000	2		LIN-PIA-MOA-SG10
0290	17	PIA	C	1	3	Warengruppe

Tag	Name	St	Format	Verwendung / Anmerkungen
PIA				
4347	PRODUKTIDENTIFIKATIONSFUNKTION, CODIERT	M	an..3	Konstanter Wert 1 Zusätzliche Identifikation
C212	PRODUKTIDENTIFIKATION	M		
7140	Waren-/Leistungsnummer	M	an..35	Zum Produkt gehörende Nummer.
7143	Waren-/Leistungsnummer, codiert	M	an..3	Folgende Codes stehen zur Verfügung: CG Warengruppe

Beispiel: PIA+1+1:CG'

Segmentbeschreibungen

Numme	Nr	Segment	St	MaxWdh.	Ebene	Name
0270	SG8	C	200000	2		LIN-PIA-MOA-SG10
0360	18	MOA	C	5	3	Umsatz- bzw. Absatzzahlen

Tag	Name	St	Format	Verwendung / Anmerkungen
MOA				
C516	Moniräre Angabe		M	
5025	Art der Angabe		M an..3	38 Umsatz
				121 Absatz
5004	Zahlenwert		M n..35	

Beispiel:

MOA+38 : 9'

Segmentbeschreibungen

Numme	Nr	Segment	St	MaxWdh.	Ebene	Name
0420	SG10	C	999	3		QTY-NAD-DTM-RFF
0430	19	QTY	M	1	3	Menge

Tag	Name	St	Format	Verwendung / Anmerkungen
QTY				
C186	MENGENANGABEN		M	
6063	Menge, Qualifier		M an..3	Konstanter Wert: 153 Verkaufsmenge
6060	Menge		M an..35	Menge mit maximal drei Nachkommastellen.
6411	Maßeinheit, Qualifier		C an..8	Folgende Codes stehen zur Verfügung: CMK Quadrat-Zentimeter CMQ Kubik-Zentimeter CMT Zentimeter DZN Dutzend GRM Gramm HLT Hekto-Liter HUR Stunde KGM Kilogramm KTM Kilometer LTR Liter MIN Minute MMT Millimeter MTK Quadrat-Meter MTQ Kubik-Meter MTR Meter PAK Packung PCE Stück PR Paar RO Anzahl Rollen SET Satz TNE Tonne UI Arbeitseinheiten

Beschreibung: Im QTY-Segment werden Informationen über die gelieferte Menge und die Maßeinheit übertragen.

Beispiel: QTY+153:1:CMK'

Segmentbeschreibungen

Numme	Nr	Segment	St	MaxWdh.	Ebene	Name
0420	SG10	C	999	3		QTY-NAD-DTM-RFF
0450	20	NAD	C	1	4	Name und Adresse

Tag	Name	St	Format	Verwendung / Anmerkungen
NAD				
3035	PARTNER, QUALIFIER	M	an..3	Folgende Codes stehen zur Verfügung: BY Käufer
C082	IDENTIFIKATION DES PARTNERS	C		
3039	Partneridentifikationsnummer, codiert	M	an..35	In Abhängigkeit von dem oben angegebenen Qualifier wird hier die Identifikationsnummer des Partners angegeben.
C058		N		
3124		N		Wird im Subset nicht benutzt.
C080	NAME DES PARTNERS	C		
3036	Name 1 des Partners	M	an..35	Name 1 des Partners.
3036	Name 2 des Partners	C	an..35	Name 2 des Partners.
3036	Name 3 des Partners	C	an..35	Name 3 des Partners.
C059	STRASSE	C		
3042	Straße und Hausnummer	M	an..35	Gebäudenname/ -nummer und Straßename
3164	ORT	C	an..35	
C819		N		
3229		N		Wird im Subset nicht benutzt.
3251	POSTLEITZAHL	C	an..17	
3207	LAND, CODIERT	C	an..3	Die wichtigsten Ländercodes nach ISO 3166 (auf den Lieferscheinpapieren sind die postalischen Codes anzugeben): BE Belgien BG Bulgarien DK Dänemark DE Deutschland FI Finnland FR Frankreich GR Griechenland GB Großbritannien IE Irland IT Italien CA Kanada LU Luxembour NL Niederlande NO Norwegen AT Österreich PT Portugal SE Schweden CH Schweiz ES Spanien TR Türkei US USA

Beschreibung:
Adressangaben

Im NAD-Segment werden Angaben zur Identifikation der beteiligten Partner sowie wichtige
übertragen.

Beispiel:

NAD+BY+401234500009++Max:Maximilian:Mustermann+Musterstr. 16+Musterstadt++12
345+DE'

Segmentbeschreibungen

Numme	Nr	Segment	St	MaxWdh.	Ebene	Name
0420		SG10	C	999	3	QTY-NAD-DTM-RFF
0470	21	DTM	C	2	4	Datum-/Zeit-/Periodenangaben

Tag	Name	St	Format	Verwendung / Anmerkungen
DTM				
C507	DATUM-/ZEIT-/PERIODENANGABEN	M		
2005	Datum-/Zeit-/Periodenangaben, Qualifier	M	an..3	Konstanter Wert: 22 Lieferscheindatum 149 Rechnungsdatum
2380	Datum-/Zeit-/Periodenangaben	C	an..35	Datum, formatiert wie in Datenelement 2379 angezeigt.
2379	Datum-/Zeit-/Periodenangaben, Format, Qualifier	C	an..3	Folgende Codes stehen zur Verfügung: 102 Format: JJJMMTT 203 Format: JJJMMTTHMM

Beschreibung: Dieses Segment wird für die Übertragung der Datumsangaben zum Lieferschein oder Rechnung genutzt.

Beispiel: DTM+22:20141015:102'

Segmentbeschreibungen

Numme	Nr	Segment	St	MaxWdh.	Ebene	Name
0420	SG10	C	999	3		QTY-NAD-DTM-RFF
0480	22	RFF	C	2	4	Referenzangaben

Tag	Name	St	Format	Verwendung / Anmerkungen
RFF				
C506	REFERENZ		M	
1153	Referenz, Qualifier		M an..3	Folgende Codes stehen zur Verfügung: AAJ Lieferscheinnummer AFL Rechnungsnummer
1154	Referenznummer		C an..70	

Beschreibung: Dieses Segment dient zur Angabe der Referenzen

Beispiel: RFF+AAJ:1 '

Segmentbeschreibungen

Numme	Nr	Segment	St	MaxWdh.	Ebene	Name
0690	23	UNS	M	1	0	Abschnitts-Kontrollsegment

Tag	Name	St	Format	Verwendung / Anmerkungen
UNS				
0081	ABSCHNITTS-KENNUNG, CODIERT	M	a1	Konstanter Wert: S Trennung von Positions- und Summenteil

Beschreibung: Das UNS-Segment ist ein Service-Segment und kennzeichnet die Trennung zwischen Positions- und Summenteil.

Beispiel: UNS+S'

Segmentbeschreibungen

Numme	Nr	Segment	St	MaxWdh.	Ebene	Name
0700	24	MOA	C	9	1	Monetary amount

Tag	Name	St	Format	Verwendung / Anmerkungen
MOA				
C516	Umsatz- bzw. Absatzzahlen gesamt	M		
5025	Art der Angabe	M	an..3	39 Umsatz 122 Absatz
5004	Zahelnwert	M	n..35	

Beispiel:

MOA+39:9'

Segmentbeschreibungen

Numme	Nr	Segment	St	MaxWdh.	Ebene	Name
0710	25	UNT	M	1	0	Nachrichten-Endesegment

Tag	Name	St	Format	Verwendung / Anmerkungen
UNT				
0074	ANZAHL DER SEGMENTE IN EINER NACHRICHT	M	n..6	Anzahl der mit dieser Nachricht übertragenen Segmente, inkl. der Segmente UNH und UNT.
0062	NACHRICHTEN-REFERENZNUMMER	M	an..14	Hier muss dieselbe Referenznummer wie in UNH / 0062 eingetragen werden. Diese Nummer wird beim Empfang der Nachricht mit dem Eintrag im Segment UNH verglichen.

Beschreibung: Im UNT-Segment wird zur Plausibilitätsprüfung die Anzahl der Segmente sowie eine Nachrichtenreferenznummer übertragen.

Beispiel: UNT+23+1'

Segmentbeschreibungen

Numme	Nr	Segment	St	MaxWdh.	Ebene	Name
0000	26	UNZ	M	1	0	Nutzdaten-Endesegment

Tag	Name	St	Format	Verwendung / Anmerkungen
UNZ				
0036	DATENAUSTAUSCHZÄHLER	M	n..6	Hier wird die Anzahl der Nachrichten im Nutzdatenrahmen UNB...UNZ eingetragen.
0020	DATENAUSTAUSCHREFERENZ	M	an..14	Hier muss dieselbe Referenznummer wie in UNB / 0020 eingetragen werden. Diese Nummer wird beim Empfang des Nutzdatenrahmens mit dem Eintrag im Segment UNB verglichen.

Beschreibung: Im UNZ-Segment kann ein Datenaustauschzähler sowie eine Datenaustauschreferenz übertragen werden.

Beispiel: UNZ+1+1 '